

Descripción

Tipo	Válvula de seguridad
Conexiones	Bridas ASME/ANSI B16.5
Rating	ANSI150/300 600/900/1500/2500
Material	Acero carbono A 216 WCB/ WCC Acero carbono A 217 WC6 Acero inox. A 351 CF3M Otros materiales especiales
Rango de temperatura en inoxidable	-29°C to +425°C -96°C to +427°C

Requerimientos técnicos

Cálculo	API RP 520
Diseño	API STD 526, ASME Section VIII
Materiales	EN / ASTM / ASME
Inspección	EN-4126-1 / 7 API STD 527 MSS-SP-55
Tolerancias	EN-4126-1 y ASME UG-126

Construcción y materiales

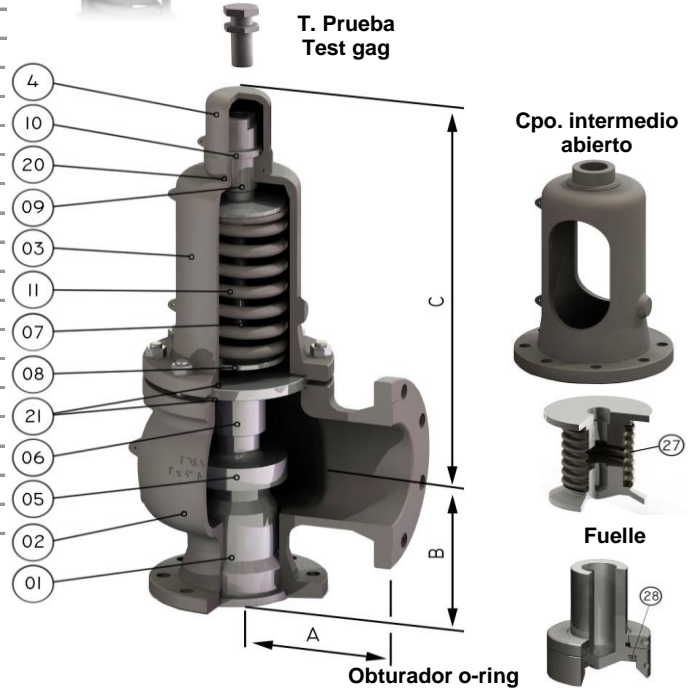
Pos	Descripción	Material	Material
		Ac carbono	Inoxidable
1	Tobera	AISI-316L	AISI-316L
2	Cuerpo principal	A216 WCB	A351 CF-3M
3	Cuerpo intermedio	A216 WCB	A351 CF-3M
4	Cabezal	A351 CF 8	A351 CF 8
5	Obturador	AISI-316L	AISI-316L
6	Guía	AISI-316L	AISI-316L
7	Espiga	AISI-316L	AISI-316L
8	Platillos	Ac carbono	AISI-303
9	Tllo. Regulación	AISI-420	AISI-303
10	Contratuercas	AISI-303	AISI-303
11	Muelle	Ac carbono	AISI-302
12	Palanca	A351 CF 8	A351 CF 8
17	Tope palanca	AISI-316L	AISI-316
18	Eje palanca	AISI-303	AISI-303
19	Eje palanca estanc	AISI-303	AISI-303
20	Junta	PTFE	PTFE
21	Junta	Grafito + S.S.	Frafito + S.S.
22	Junta	Viton	Viton
27	Fuelle	AISI-316 TI	AISI-316 TI
28	Asiento blando	Viton / PTFE	Viton / PTFE

Recambios recomendados

Palanca manual
Lifting device



Palanca estanca
Sealed packing lever



Información técnica

Aplicación	Vapor, gases y líquidos
Tara mínima	0,2 barg, Con fuelle 2 barg
Cierre	Metal-metal, PTFE, Viton, tobera Inox+Stellite (600#, 900#, 1500# y 2500#)
Sobrepresión	10% para vapor y gases 20% para exposición al fuego 25% para líquidos y expansión termica
Cierre / blowdown	7%
Tolerancia tara	± 3%
Coefficiente de descarga	k= 0,975 para gases k=0,64 para líquidos

Dimensiones

DN	TOSACA Serie	DN Entrada x salida	Bridas ANSI Rating		Orif. (mm)	Area (mm ²)	Dimensiones entre caras (mm)			Peso (kg) W
			E	S			A	B	C	
D/ E	1415 ANSI 150	1/2" D/E 1"	150	150	9,6 / 13	71/133	95	95	275	10
	1415 ANSI 150	3/4" D/E 1"	150	150	9,6 / 13	71/133	95	95	275	10
	1415 ANSI 150	1" D/E 1"	150	150	9,6 / 13	71/133	95	95	275	10
	1415 ANSI 300	1/2" D/E 1"	300	150	9,6 / 13	71/133	95	95	275	10
	1415 ANSI 300	3/4" D/E 1"	300	150	9,6 / 13	71/133	95	95	275	10
	1415 ANSI 300	1" D/E 1"	300	150	9,6 / 13	71/133	95	95	275	10
	1415 ANSI 600	1/2" D/E 1"	600	150	9,6 / 13	71/133	95	100	275	10
	1415 ANSI 600	3/4" D/E 1"	600	150	9,6 / 13	71/133	95	100	275	10
	1415 ANSI 600	1" D/E 1"	600	150	9,6 / 13	71/133	95	100	275	10

Dimensiones

DN	TOSACA Serie	DN Entrada x salida	Bridas ANSI Rating		Orif. (mm)	Area (mm ²)	Dimension entre caras (mm)			Peso (kg)
			E	S			A	B	C	
D/E	1415 ANSI 150	1" D/E 2"	150	150	9,6 / 13	71/133	114	105	275	14
	1415 ANSI 300	1" D/E 2"	300	150	9,6 / 13	71/133	114	105	275	16
	1415 ANSI 600	1" D/E 2"	600	150	9,6 / 13	71/133	114	105	275	18
	1415 ANSI 900	1 1/2" D/E 2"	900	300	9,6 / 13	71/133	140	105	315	19
	1415 ANSI 1500	1 1/2" D/E 2"	1500	300	9,6 / 13	71/133	140	105	315	24
	1415 ANSI 2500	1 1/2" D/E 3"	2500	300	9,6 / 13	71/133	178	140	325	30
F	1415 ANSI 150	1 1/2" F 2"	150	150	16	201	121	124	315	17
	1415 ANSI 300	1 1/2" F 2"	300	150	16	201	121	124	315	17
	1415 ANSI 600	1 1/2" F 2"	600	150	16	201	152	124	315	20
	1415 ANSI 900	1 1/2" F 3"	900	300	16	201	165	124	315	22
	1415 ANSI 1500	1 1/2" F 3"	1500	300	16	201	165	124	315	22
	1415 ANSI 2500	1 1/2" F 3"	2500	300	16	201	178	140	325	30
G	1415 ANSI 150	1 1/2" G 3"	150	150	21	346	121	124	400	26
	1415 ANSI 300	1 1/2" G 3"	300	150	21	346	121	124	400	26
	1415 ANSI 600	1 1/2" G 3"	600	150	21	346	152	124	400	28
	1415 ANSI 900	1 1/2" G 3"	900	300	21	346	165	124	430	28
	1415 ANSI 1500	2" G 3"	1500	300	21	346	175	156	444	41
H	1415 ANSI 150	1 1/2" H 3"	150	150	26	531	124	130	400	26
	1415 ANSI 300	1 1/2" H 3"	300	150	26	531	124	130	400	26
	1415 ANSI 300	2" H 3"	300	150	26	531	124	130	400	27
	1415 ANSI 600	2" H 3"	600	150	26	531	162	154	400	32
	1415 ANSI 900	2" H 3"	900	150	26	531	162	154	400	32
	1415 ANSI 1500	2" H 3"	1500	300	26	531	162	154	430	45
J	1415 ANSI 150	2" J 3"	150	150	32,5	830	124	137	400	28
	1415 ANSI 300	2" J 3"	300	150	32,5	830	124	137	400	29
	1415 ANSI 300	3" J 4"	300	150	32,5	830	181	184	595	56
	1415 ANSI 600	3" J 4"	600	150	32,5	830	181	184	595	62
	1415 ANSI 900	3" J 4"	900	150	32,5	830	181	184	595	62
	1415 ANSI 1500	3" J 4"	1500	300	32,5	830	181	184	595	65
K	1415 ANSI 150	3" K 4"	150	150	40	1195	162	156	595	56
	1415 ANSI 300	3" K 4"	300	150	40	1195	162	156	595	56
	1415 ANSI 600	3" K 4"	600	150	40	1195	181	184	595	62
	1415 ANSI 900	3" K 6"	900	150	40	1195	216	198	610	90
	1415 ANSI 1500	3" K 6"	1500	300	40	1195	216	198	610	105
L	1415 ANSI 150	3" L 4"	150	150	49	1.866	165	156	595	56
	1415 ANSI 300	4" L 6"	300	150	49	1.866	181	179	630	56
	1415 ANSI 600	4" L 6"	600	150	49	1.866	203	179	630	90
	1415 ANSI 900	4" L 6"	900	150	49	1.866	222	197	820	120
	1415 ANSI 1500	4" L 6"	1500	150	49	1.866	222	197	820	120
M	1415 ANSI 150	4" M 6"	150	150	55	2376	184	178	630	88
	1415 ANSI 300	4" M 6"	300	150	55	2376	184	178	630	90
	1415 ANSI 600	4" M 6"	600	150	55	2376	203	178	630	110
	1415 ANSI 900	4" M 6"	900	150	55	2376	222	197	690	120
N	1415 ANSI 150	4" N 6"	150	150	60	2827	210	197	630	88
	1415 ANSI 300	4" N 6"	300	150	60	2827	210	197	630	90
	1415 ANSI 600	4" N 6"	600	150	60	2827	222	197	630	110
	1415 ANSI 900	4" N 6"	900	150	60	2827	222	197	820	120
P	1415 ANSI 150	4" P 6"	150	150	73	4185	229	181	630	88
	1415 ANSI 300	4" P 6"	300	150	73	4185	229	181	630	90
	1415 ANSI 600	4" P 6"	600	150	73	4185	254	225	630	120
	1415 ANSI 900	4" P 6"	900	150	73	4185	254	225	630	120
Q	1415 ANSI 150	6" Q 8"	150	150	96	7238	241	240	690	140
	1415 ANSI 300	6" Q 8"	300	150	96	7238	241	240	690	140
	1415 ANSI 600	6" Q 8"	600	150	96	7238	241	240	690	190
R	1415 ANSI 150	6" R 8"	150	150	115	10387	241	240	690	140
	1415 ANSI 300	6" R 8"	300	150	115	10387	241	240	690	140
	1415 ANSI 600	6" R 10"	600	150	115	10.387	267	240	795	198
T	1415 ANSI 150	8" T 10"	150	150	147	16.972	279	276	800	210
	1415 ANSI 300	8" T 10"	300	150	147	16.972	279	276	800	220
V	1415 ANSI 150	10" V 14"	150	150	200	31.415	406	305	1390	750
	1415 ANSI 300	10" V 14"	300	150	200	31.415	406	305	1390	780
W	1415 ANSI 150	12" W 16"	150	150	228	40.828	406	359	1432	800
	1415 ANSI 300	12" W 16"	300	150	228	40.828	406	359	1432	850
X	1415 ANSI 150	16" X 20"	150	150	304	72.950	533	432	1943	900
	1415 ANSI 300	16" X 20"	300	150	304	72.950	533	432	1943	950

Descripción

Tipo	Válvula de seguridad
Conexiones	ASME B16.5
Presión nominal	ANSI150
Material	A216 WCB / S.S.
Rango temperaturas	-96°C a +427°C

Requerimientos técnicos

Cálculo	EN 4126 / API RP 520
Diseño	EN 12516 / API STD 526 / ASME Section VIII
Materiales	EN / ASTM / ASME
Inspección	EN 4126 / API STD 527 / MSS-SP-55
Tolerancias	EN 4126 / ASME UG-126

Materiales

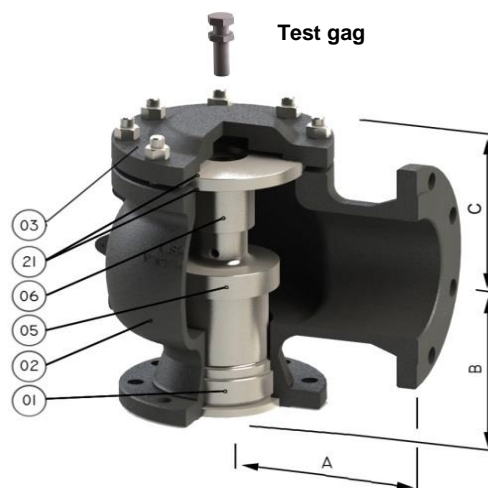
ANSI150

Pos	Descripción	Material	
		Acero carb.	INOX
1	Tobera	AISI-316L	AISI-316L
2	Cuerpo principal	A216 WCB	A351 CF-3M
3	Tapa	Carbon steel	AISI-304
5	Obturador	AISI-316L	AISI-316L
6	Guía	AISI-316L	AISI-316L
7	Espiga	AISI-316L	AISI-316L
21	Junta tapa	Grafito + S.S.	Grafito + S.S.
28	Cierre blando	PTFE	PTFE

Recambios recomendados

Información técnica

Aplicaciones	Vapor, gases y líquidos
Tara	5 a 200 mbarg
Cierre	Metal-metal, PTFE, Viton,
Sobrepresión	10% para vapor y gases
Cierre / blowdown	7%
Tolerancia tara	± 3%
Coefficiente de descarga	k= 0,64 para gases



Dimensiones ANSI150

E	1415 LP ANSI150	1" E 2"	150 / 150	13	133	114	105	75	10	
F	1415 LP ANSI150	1 1/2" F 2"	150 / 150	16	201	121	124	105	12	
G	1415 LP ANSI150	1 1/2" G 3"	150 / 150	21	346	121	124	110	21	
H	1415 LP ANSI150	1 1/2" H "3	150 / 150	26	531	124	130	110	21	
J	1415 LP ANSI150	2" J 3"	150 / 150	32,5	830	124	137	110	23	
K	1415 LP ANSI150	3" K 4"	150 / 150	40	1195	162	156	175	48	
L	1415 LP ANSI150	3" L 4"	150 / 150	49	1.866	165	156	175	48	
M	1415 LP ANSI150	4" M 6"	150 / 150	55	2376	184	178	180	72	
N	1415 LP ANSI150	4" N 6"	150 / 150	60	2827	210	197	180	72	
P	1415 LP ANSI150	4" P 6"	150 / 150	73	4185	229	181	180	72	
Q	1415 LP ANSI150	6" Q 8"	150 / 150	96	7238	241	240	200	102	
R	1415 LP ANSI150	6" R 8"	150 / 150	115	10387	241	240	200	102	
T	1415 LP ANSI150	8" T 10"	150 / 150	147	16.972	279	276	225	135	
V	1415 LP ANSI150	10" V 14"	150 / 150	200	31.415	406	305	250	515	
W	1415 LP ANSI150	12" W 16"	150 / 150	228	40.828	406	359	375	600	
X	1415 LP ANSI150	16" X 20"	150 / 150	304	72.950	533	432	400	900	