

# FILTROS EN Y / Y-STRAINERS

## FILTRO Y A. INOX CF8M/316 PN16 BRIDAS PN-16 Y STRAINER S. STEEL CF8M/316 FLANGED ENDS NP-16



**VALVESEAL**  
valves & sealing solutions



**TF-YS-SS-F**



### UTILIZACIÓN / APPLICATION :

Aplicaciones en Industria química, farmaceutica, petroquímica, aire comprimido, industria, etc.  
Chemical and pharmaceutical, petrochemical industries, pressurized air, industry, etc.

### CARACTERÍSTICAS GENERALES / GENERAL CHARACTERISTICS :

Filtro inox recambiable / Removable stainless steel filter.  
PN-16 Bidas RF / PN-16 Flanges RF.  
Montaje Horizontal o Vertical / Horizontal or Vertical position  
Flecha indicadora de posición / Position indicator arrow.  
Perforación / Mesh 8/10" mm (800µ) up to DN50, 10/10" mm from DN65 to 80 and 30/10" over.  
Tapa atornillada maciza / Bolted bonnet.  
Tapón de drenaje rosca BSP / Draining cap threaded BSP.

### NORMATIVAS / STANDARDS :

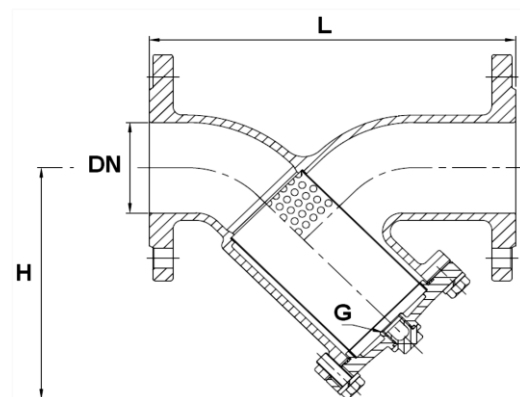
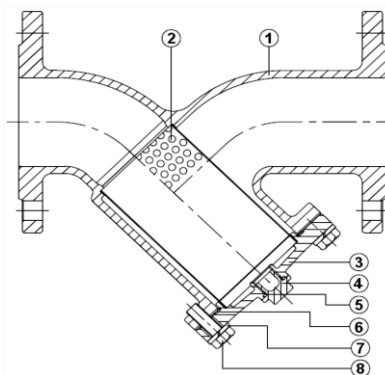
Fabricación / Manufacture according to ISO 9001 : 2008.  
Directiva CE / Directive 2014/68/EU: CE No. 0035 Risk Category III Module H.  
Construcción / Construction according to EN 12516-1 9001 : 2008.  
Pruebas de presión / Pressure Tests according to API 598 , table 6.  
Bidas PN-16 RF / NP-16 Flanges RF according to EN 1092-1.  
Longitud / Length according to EN 558 series 1 (DIN 3202 F1 - NF 29354).  
Certificado ATEX bajo demanda / Certificate atex Category 2 G/2D Zone 1 & 21 Zone 2 & 22 (optional marking).

### CONDICIONES DE SERVICIO / WORKING CONDITIONS :

Máxima presión de trabajo / Maximum Working Pressure : 16 bar.  
Temperatura máxima de trabajo / Maximum Working Temperature : -20 °C / +200 °C.

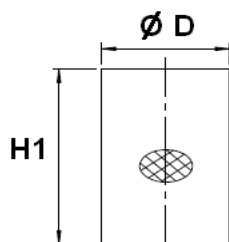
### MATERIALES / MATERIALS :

No.	Pieza Part	Material Material
1	Cuerpo Body	A.Inox CF8M S.Steel CF8M
2	Tamiz Filter	A.Inox AISI304 S.Steel 304
3	Tapa Bonnet	A.Inox AISI316 S.Steel 316
4	Tapón drenaje Draining cap	A.Inox CF8M S.Steel 316
5	Junta Gasket	PTFE
6	Junta Cuerpo Body gasket	RPTFE
7	Arandela Washer	A.Inox AISI304 S.Steel 304
8	Tornillo Bolt	A.Inox AISI304 S.Steel 304



### DIMENSIONES / DIMENSIONS :

DN ND	L	H	G (drain)	ØD	H1	Mesh	Peso Weight
15	130	85	1/2"	19	57	0,8	2,00
20	150	85	1/2"	24	55	0,8	2,70
25	160	112	1/2"	27	87	0,8	3,50
32	180	114	1/2"	40	82	0,8	5,00
40	200	132	1/2"	43	99,5	0,8	6,10
50	230	150	1/2"	54	102	0,8	8,10
65	290	185	1/2"	65	135	1	12,30
80	310	200	1/2"	85	150	1	15,50
100	350	232	3/4"	103	160	3	22,00
125	400	274	3/4"	128	221	3	30,00
150	480	328	3/4"	154	250	3	45,10
200	600	410	3/4"	208	300	3	77,10



### CAUDALES / FLOW COEFFICIENT :

Medida / Size	15	20	25	32	40	50	65	80	100	125	150	200
Kvs (m3/h)	2,59	6,05	12,1	17,3	27,7	56,2	85,5	138,4	259,5	415,1	605,4	882,3