

FILTROS EN Y / Y-STRAINERS

FILTRO Y ACERO CARBONO WCB CON BRIDAS ANSI 150 Lbs. Y STRAINER CARBON STEEL WCB FLANGED ENDS ANSI 150 Lbs.



VALVESEAL
valves & sealing solutions

TF-YSCS150-F



UTILIZACIÓN / APPLICATION :

Aplicaciones en Industria petroquímica, aire comprimido, industria, petróleo y Gas etc.
Petrochemical industries, pressurized air, industry, Oil & Gas etc.

CARACTERÍSTICAS GENERALES / GENERAL CHARACTERISTICS :

Filtro inox recambiable / Removable stainless steel filter.
ANSI 150# Bridas RF / ANSI-150# Flanges RF.
Montaje Horizontal o Vertical / Horizontal or Vertical position
Flecha indicadora de posición / Position indicator arrow.
Perforación / Perforation Mesh 1 mm for DN50, 1,5 mm from DN65 to 400 (21/2" to 14")
Tapa atornillada maciza / Bolted bonnet.
Tapón de drenaje rosca NPT / Draining cap threaded NPT.
Pintura Gris / Grey painting RAL7001 60µm

NORMATIVAS / STANDARDS :

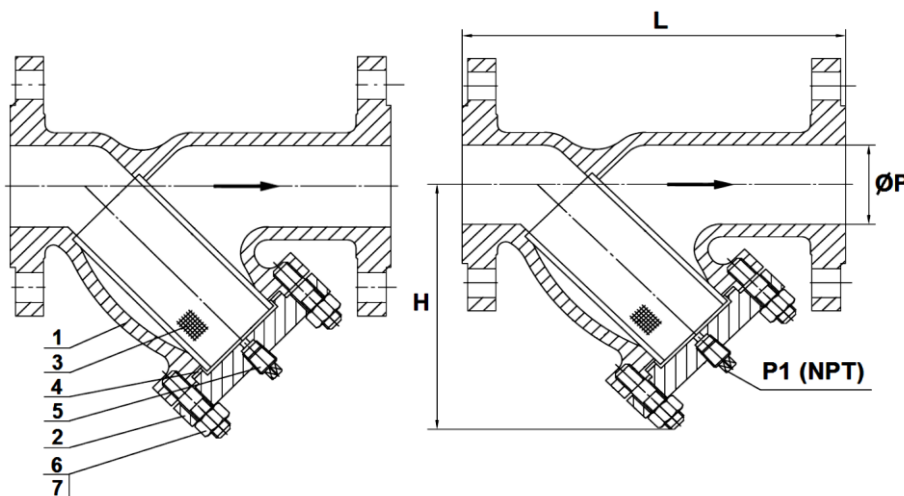
Fabricación / Manufacture according to ISO 9001 : 2008 ans ISO 14001: 2004
Directiva CE / Directive 2014/68/EU: CE No. 0036 Risk Category III Module H.
Construcción / Construction according to ASME B16.34
Pruebas de presión / Pressure Tests according to API 598, table 6.
Bridas 150# RF / Flanges 150# RF according to ASME B15.05 Class 150
Longitud / Length according to ASME B16.10 table 1 A 15 series and EN558 series 10 (EN550series / for DN150 6")
NACE bajo demanda / Materials according to NACE MR 01-75 on request

CONDICIONES DE SERVICIO / WORKING CONDITIONS :

Máxima presión de trabajo / Maximum Working Pressure : 20 bar.
Temperatura máxima de trabajo / Maximum Working Temperature : -29 °C / +425 °C.

MATERIALES / CONSTRUCTION :

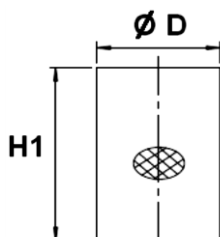
No.	Pieza Part	Material Material
1	Cuerpo Body	Acero A-216 WCB C.Steel A216WCB
2	Tapa Bonnet	Acero A-216 WCB C.Steel A216WCB
3	Tamiz Filter	A.Inox AISI304 S.Steel 304
4	Junta Cuerpo Body gasket	Grafito + AISI304 Graphite + 304
5	Tapón drenaje Draining cap	Acero Carbon Steel
6	Tornillo Bolt	ASTM A193 Gr.B7
7	Tuerca Nut	ASTM A194 Gr.2H



DIMENSIONES / DIMENSIONS :

DN ND	ØP	L	H	P1	ØD	H1	Mesh	Peso Weight
2"	50	203	146	1/2"	55	110	1	9,70
21/2"	65	216	156	1/2"	60	120	1,5	13,00
3"	80	241	175	1/2"	80	135	1,5	16,00
4"	100	292	227	1/2"	105	175	1,5	24,00
6"	150	406	283	3/4"	150	210	1,5	45,00
8"	200	495	372	3/4"	190	275	1,5	80,00
10"	250	622	443	1"	235	355	1,5	135,00
12"	300	699	495	1"	280	365	1,5	191,00
14"	350	787	695	1"	340	435	1,5	319,00
16"	400	914	840	1"	390	465	1,5	405,00

MEDIDAS TAMIZ / FILTER SIZE



CAUDALES / FLOW COEFFICIENT :

Medida / Size	2"	21/2"	3"	4"	6"	8"	10"	12"	14"	16"
Kvs (m3/h)	50	60	90	150	350	600	1000	1400	1800	2400