

VÁLVULAS DE COMPUERTA / GATE VALVES

VÁLVULA DE COMPUERTA CIERRE ELÁSTICO UL/FM H.ASCENTENTE PN16 BRIDAS DIN PN16
OS&Y RESILIENT SEAT GATE VALVE UL/FM NP16. FLANGED ENDS DIN NP16



VALVESEAL
valves & sealing solutions

TF-RSGV-RS-UL-F



UTILIZACIÓN / APPLICATION :

Instalaciones contra incendios.
Fire protection systems.

CARACTERÍSTICAS GENERALES / GENERAL CHARACTERISTICS :

Rango desde DN50 hasta DN300 / Range from ND50 up to ND300 .
Paso total / Full bore .
Cierre bidireccional 100% estanco / 100% Tightness in both ways.
Mínima pérdida de carga / Minimum head loss.
Bajo par de maniobra / Low torque values.
Bridas con resalte RF / RF flanges
Pintura epoxi 250 micras / Epoxy paint 250 microns: RAL 3000.

NORMATIVAS / STANDARDS :

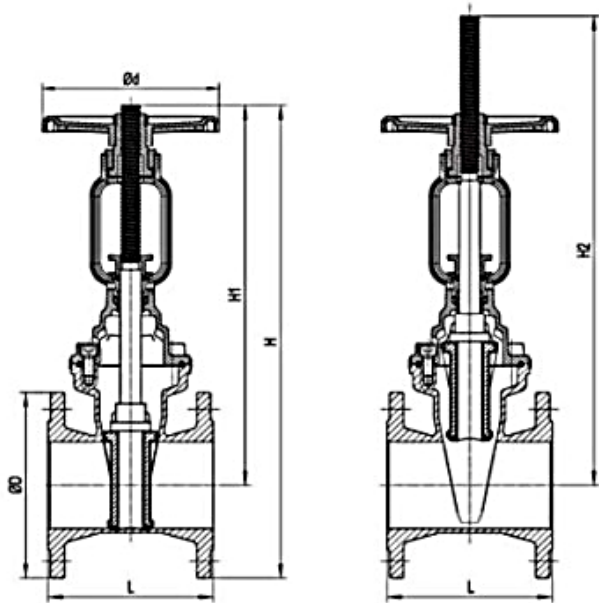
Diseño / Design : EN 1171.
Distancia entre caras / Face to Face : EN 558-1 Serie 14.
Montaje entre bridas / Mounting between flanges : PN10/16 EN 1092-2.
Pruebas de presión: EN 12266-1 Clase A / Pressure Test: EN 12266-1 Rate A.
Cuerpo / Body : 24 bar. Asiento / Seat : 17,6 bar.

CONDICIONES DE SERVICIO / WORKING CONDITIONS:

Máxima presión de trabajo / Maximum Working Pressure : 16 bar.
Temperatura máxima de trabajo / Maximum Working Temperature : 0 °C / + 80 °C.

MATERIALES / CONSTRUCTION :

| Pieza Part | Material Material |
|-----------------------------|--|
| Cuerpo Body | F.Ductil EN-GJS-450-10 D.Iron EN-GJS-450-10 |
| Compuerta Wedge | F.Ductil EN-GJS-450-10+EPDM D.Iron EN-GJS-450-10+EPDM |
| Tuerca Eje Stem Nut | Bronce Bronze |
| Eje Stem | A.Inox AISI304 S.Steel 304 |
| Junta O-Ring | NBR |
| Tapa Bonnet | F.Ductil EN-GJS-450-10 D.Iron EN-GJS-450-10 |
| Junta tapa Bonnet Gasket | EPDM |
| Volante Hand-wheel | F.Ductil EN-GJS-450-10 D.Iron EN-GJS-450-10 |



DIMENSIONES / DIMENSIONS :

| DN ND | L | H | H1 | H2 | D | d | Peso Weight |
|----------|-----|-------|-------|-------|-----|-----|----------------|
| 50 | 150 | 441 | 358,5 | 420,5 | 165 | 203 | 15,00 |
| 65 | 170 | 452 | 359,5 | 429,5 | 185 | 203 | 18,00 |
| 80 | 180 | 478 | 378 | 462 | 200 | 203 | 21,00 |
| 100 | 190 | 559,5 | 449,5 | 553 | 220 | 203 | 27,50 |
| 125 | 200 | 674,5 | 549,5 | 677 | 250 | 300 | 40,00 |
| 150 | 210 | 734 | 591,5 | 747 | 285 | 300 | 50,00 |
| 200 | 230 | 905,5 | 735,5 | 938 | 340 | 330 | 79,00 |
| 250 | 250 | 1101 | 900,5 | 1161 | 400 | 406 | 138,00 |
| 300 | 270 | 1273 | 1046 | 1353 | 455 | 406 | 180,00 |



OPCIONES / OPTIONS :

PN25 Bridas PN25 / NP25 Flanged NP25 .
AWWA C515 bridas ANSI150 / Flanged NP25 .

Las especificaciones del producto están sujetas a modificaciones sin previo aviso. / The specifications of the presented products are open to modifications without previous advice.