

VÁLVULAS DE COMPUERTA / GATE VALVES

VÁLVULA DE COMPUERTA CIERRE ELÁSTICO UL/FM H.ASCENTENTE PN16 RANURADA OS&Y RESILIENT SEAT GATE VALVE UL/FM NP16. GROOVE ENDS



VALVESEAL
valves & sealing solutions

TF-RSGV-RS-UL-G



UTILIZACIÓN / APPLICATION :

Instalaciones contra incendios.
Fire protection systems.

CARACTERÍSTICAS GENERALES / GENERAL CHARACTERISTICS :

Rango desde DN50/60 hasta DN200/219 / Range from ND50/60 up to ND200/219 .
Paso total / Full bore .
Cierre bidireccional 100% estanco / 100% Tightness in both ways.
Mínima pérdida de carga / Minimum head loss.
Bajo par de maniobra / Low torque values.
Pintura epoxi 250 micras / Epoxy paint 250 microns: RAL 3000.

NORMATIVAS / STANDARDS :

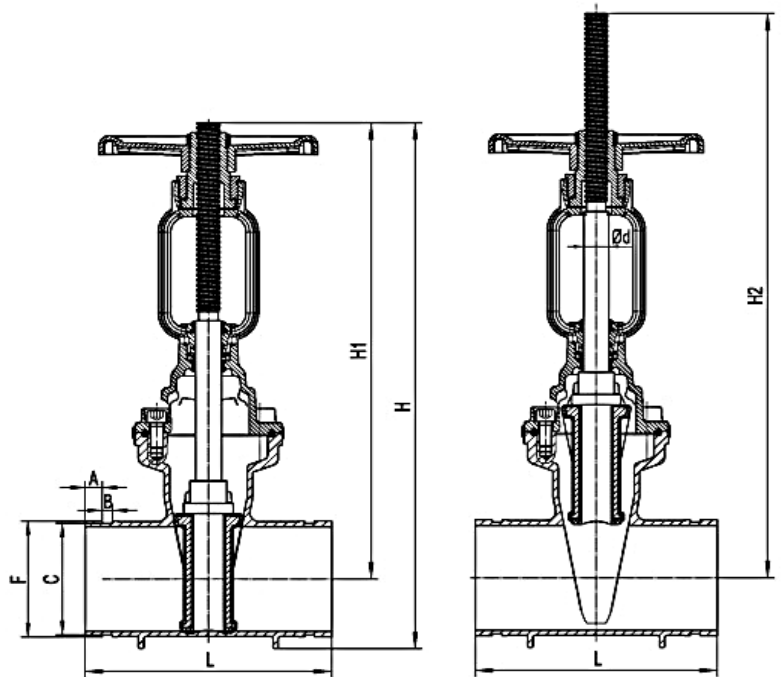
Diseño / Design : AWWA C515.
Ranurado / Grooved standard : AWWA c606.
Pruebas de presión: EN 12266-1 Clase A / Pressure Test: EN 12266-1 Rate A.
Cuerpo / Body : 24 bar. Asiento / Seat :17,6 bar.

CONDICIONES DE SERVICIO / WORKING CONDITIONS:

Máxima presión de trabajo / Maximum Working Pressure : 16 bar.
Temperatura máxima de trabajo / Maximum Working Temperature : 0 °C / + 80 °C.

MATERIALES / CONSTRUCTION :

Pieza Part	Material Material
Cuerpo Body	F.Ductil EN-GJS-450-10 D.Iron EN-GJS-450-10
Compuerta Wedge	F.Ductil EN-GJS-450-10+EPDM D.Iron EN-GJS-450-10+EPDM
Tuerca Eje Stem Nut	Bronce Bronze
Eje Stem	A.Inox AISI304 S.Steel 304
Tapa Bonnet	F.Ductil EN-GJS-450-10 D.Iron EN-GJS-450-10
Junta tapa Bonnet Gasket	EPDM
Anillo Cierre Sealing ring	EPDM
Tornillo Screw	A.Carbono Galvanizado C.Steel Galvanized
Juntas O-Rings	EPDM
Volante Hand-wheel	F.Ductil EN-GJS-450-10 D.Iron EN-GJS-450-10



DIMENSIONES / DIMENSIONS :

DN ND		F	C	A	B	L	H	H1	H2	d	Peso Weight
Inch	mm										
2"	60	60,3	57,15	15,9	7,93	178	403,5	358,5	420,5	22	7,41
2 1/2"	76 (73)	76,1	72,26	15,9	7,93	190	411	359,5	429,5	22	7,57
3"	89	88,9	84,94	15,9	7,93	203	437,5	378	462	22	11,70
4"	114	114,3	110,1	15,9	9,53	229	518,5	449,5	553	24	15,99
5"	140 (141)	141,3	137	15,9	9,53	254	631	549,5	677	28	31,60
6"	165	165,1	160,9	15,9	9,53	267	686	591,5	747	28	35,19
6"	168	168,3	164	15,9	9,53	267	686	591,5	747	28	35,19
8"	219	219,1	214,4	19,1	11,1	292	865	735,5	938	32	52,00

