

VÁLVULAS DE RETENCIÓN / CHECK VALVES

VALVULA DE RETENCIÓN A CLAPETA WAFER ACERO CARBONO PN-10/16 SWING CHEK VALVE CARBON STEEL WAFER TYPE FOR FLANGES DIN NP-10/16



VALVESEAL
valves & sealing solutions

TF-WSCV-CS-W



UTILIZACIÓN / APPLICATION :

Aplicaciones en Calefacción, distribución de agua, riego etc.
Heating, water distribution and watering.

CARACTERÍSTICAS GENERALES / GENERAL CHARACTERISTICS :

Rango / Range: EPDM Gasket DN-40 - DN-600 // NBR Gasket - DN-40 - DN-300.
Tipo clapeta sin muelle / Swing check valve non Spring type.
Conexiones Wafer / Connection Wafer PN-16.
Montaje Horizontal o Vertical / Horizontal or Vertical position.
Distancia corta / Short length.
Junta intergradada en el cuerpo / Integrated body gasket.
Cancamo de elevación / With hoisting eye.
Solución Económica / Economical solution.

NORMATIVAS / STANDARDS :

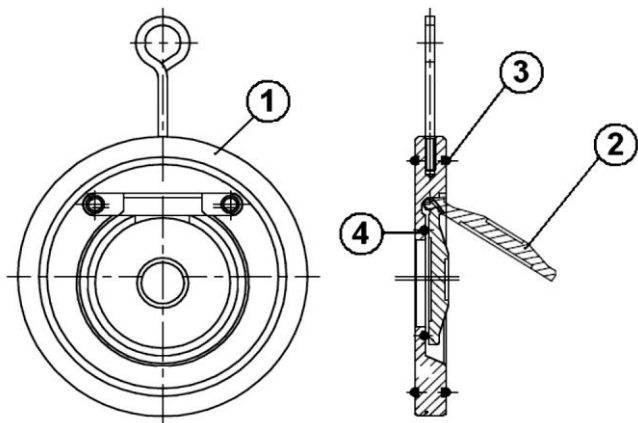
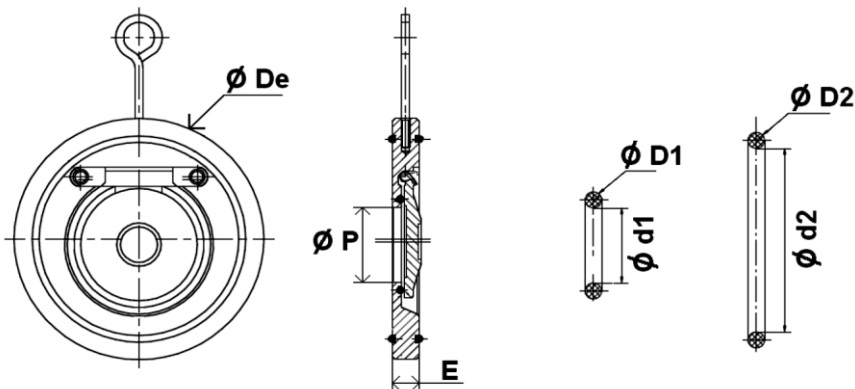
Fabricación / Manufacture according to ISO 9001 : 2015.
Diseño / Designing according to API 594.
Directiva CE / Directive 2014/68/EU: Products excluded (article 4, § 3).
Pruebas de presión / Pressure Tests according to API 598, table 6.
Distancia / Face to face according to EN558 series 9.
Montaje entre bridas / Between flanges according to EN 1092-1 PN16

CONDICIONES DE SERVICIO / WORKING CONDITIONS :

Máxima presión de trabajo: 16 bar hasta DN200 inclusive y 10 bar para diámetros superiores.
Maximum Working Pressure: 16 bars up to DN 200 and 10 bars from DN250 and over.
Temperatura máxima de trabajo / Maximum Working Temperature : -10 °C / +80 °C. (NBR)
Temperatura máxima de trabajo / Maximum Working Temperature : -10 °C / +110 °C. (EPDM)
No usar con velocidad pulsátil / Do not use with pulsatory speed
Velocidad máxima: 3 m/seg. / Max Speed: 3 m/Sec.

MATERIALES / CONSTRUCTION :

No.	Pieza Part	Material Material
1	Cuerpo Body	Acero Carbono + ENP Q235 Carbon Steel + ENP Q235
2	Disco Disc	Acero Carbono + ENP Q235 Carbon Steel + ENP Q235
3	Asiento Seat	NBR / EPDM
4	Junta Gasket	NBR / EPDM



DIMENSIONES / DIMENSIONS :

DN ND	E	ØDe	ØP	Ød2	ØD2	Ød1	ØD1	Peso Weight
40	14	94	22	73,5	3,5	26,5	2,35	0,69
50	14	109	32	84,5	3,5	36,5	2,35	0,90
65	14	129	40	104,5	3,7	49,5	2,7	1,27
80	14	144	54	112,5	3,7	62	2,7	1,53
100	18	164	70	140,5	3,7	6,5	3,7	2,47
125	18	194	92	164,5	3,5	97,5	3,5	3,42
150	20	220	112	193,5	3,7	118,5	3,5	4,80
200	22	275	154	249,5	3,7	163,5	3,5	8,70
250	26	331	192	295,5	3,5	202,5	3,5	14,03
300	32	386	227	314,5	6	242	6	25,10
350	38	446	270	387	8	285	8	31,50
400	44	497	315	437	8	330	8	47,00
450	50	557	358	488	8	377	8	70,00
500	56	619	410	536	8	428	8	96,00
600	62	736	490	632	8	512	8	135,00