

VÁLVULAS DE RETENCIÓN / CHECK VALVES

VÁLVULA DE RETENCIÓN A BOLA FORJADA INOX F-316 ANSI 800lbs NPT - SW FORGED BALL CHECK VALVE S. STEEL F-316 ANSI 800lbs NPT - SW



VALVESEAL
valves & sealing solutions

TF-PCV-SS800-T



UTILIZACIÓN / APPLICATION :

Gas oil, vapor, petroquímica, petróleo, alta presión
Nafta, steam, petrochemical, petroleum, high pressure.

CARACTERÍSTICAS GENERALES / GENERAL CHARACTERISTICS :

Medidas / Range: 3/8" - 2".
Tipo Bola con muelle / Ball type with spring
Tapa atornillada / Bolted bonnet.
Cierre metal-metal / Metal-metal seat TRIM 10
Posición Horizontal respetar la Flecha indicadora / Respect the arrow flow direction indicator, horizontal pos. Only
Paso estándar / Standar Port
Clase 800# / class 800 lbs.

NORMATIVAS / STANDARDS :

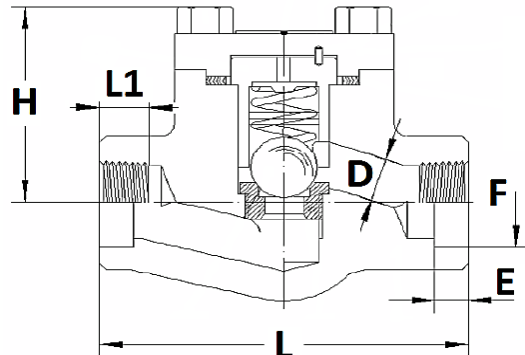
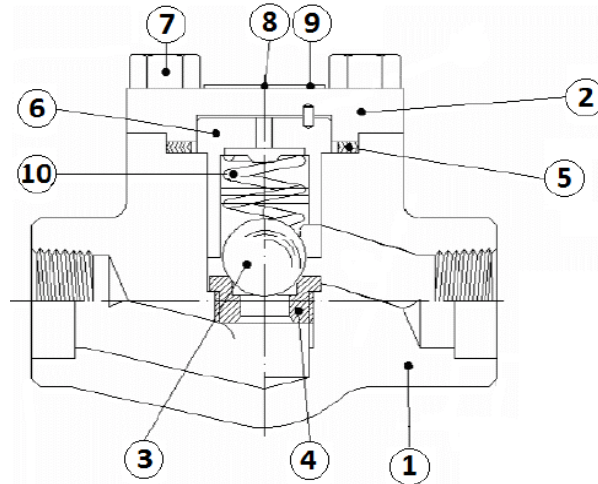
Fabricación / Manufacture according to ISO 9001 : 2008
Directiva CE / Directive 2014/68/EU: CE Nº 0036 Risk Category III module H
Pruebas de presión / Pressure Tests according to API 598 Table 6
Rosca NPT / NPT according to ANSI B1.20.1
Soldar SW / Socket welding ends according to ISO 15761
Diseño / desinning according to ISO 15761 and API 602 8th
ATEX / ATEX Group II Category 2G/2D zone 1&21 zone 2&22 according to directive 2014/34/EU
Marcaje ATEX opcional / Optional ATEX marking.

CONDICIONES DE SERVICIO / WORKING CONDITIONS :

Máxima presión de trabajo / Maximum Working Pressure : 136 bar.
Temperatura máxima de trabajo / Maximum Working Temperature : - 29 °C / + 538 °C.

MATERIALES / CONSTRUCTION :

No.	Pieza Part	Material Material
1	Cuerpo Body	ASTM A182 F316
2	Bonete Bonnet	ASTM A182 F316
3	Bola Ball	ASTM A479 type 316
4	Asiento Seat	ASTM A479 type 316
5	Junta Gasket	SS316+ Graphite
6	Guia Guide	ASTM A479 type 316
7	Tornillos Bolts	ASTM A 193 Gr.B8
8	Remache Rivet	Acero carbono Carbon Steel
9	Placa aluminio Name plate	Aluminio Aluminium
10	Muelle Spring	Inconel X-750



DIMENSIONES / DIMENSIONS :

DN ND	ØD	L	H	L1	E (SW)	ØF (SW)	Kvs m3/h	Peso Weight
3/8"	7	80	53	13	11,1	17,6	0,95	1,30
1/2"	9	80	53	15	12,7	21,8	0,86	1,20
3/4"	13	90	60	18	14,5	27,2	2,4	1,48
1"	17,5	110	73	19	16	33,9	5,2	2,50
1 1/4"	22,5	127	80	20	17,5	42,7	8,2	3,70
1 1/2"	29,5	155	98	21	19	48,8	9,5	5,63
2"	35	170	118	21	22	61,2	15,6	8,30