

FILTROS EN Y / Y-STRAINERS

FILTRO Y HIERRO GJL-250 PARA VAPOR CON BRIDAS DIN PN-16 Y STRAINER CAST IRON GJL-250 FOR STEAM FLANGED DIN NP-16



VALVESEAL
valves & sealing solutions
TF-YS-CI-F STEAM



UTILIZACIÓN / APPLICATION :

Aplicaciones en Industria química, petroquímica, vapor, industria, etc.
Chemical, petrochemical industries, steam, industry, etc.

CARACTERÍSTICAS GENERALES / GENERAL CHARACTERISTICS :

Filtro inox recambiable / Removable stainless steel filter.
Bridas R.F. PN-16 / Flanges R.F. NP-16
Montaje Horizontal o Vertical / Horizontal or Vertical position
Flecha indicadora de posición / Position indicator arrow.
Perforación / Mesh 1 mm up to DN-50, 1,25 mm. DN-65-80, 1,6mm. over
Tapa Atornillada / Bolted bonnet
Tapón de drenaje BSP / Draining cap BSP.

NORMATIVAS / STANDARDS :

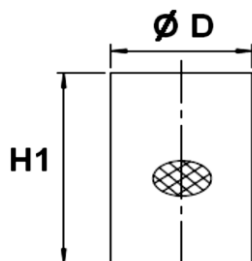
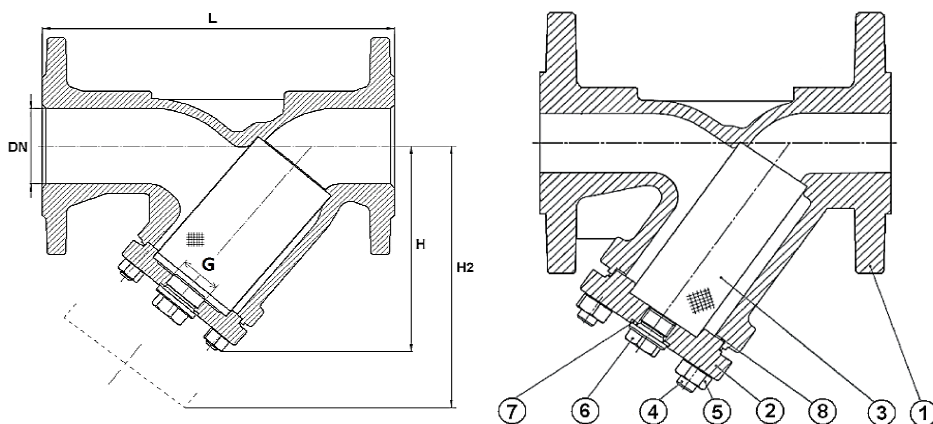
Fabricación / Manufacture according to ISO 9001 : 2008.
Directiva CE / Directive 2014/68/EU: CE No. 0062 Risk Category III Module H.
Certificado / Approval certificate Russian Federation GOST-R
Pruebas de presión / Pressure Tests according to EN 12266-1
Bridas R.F. / Flanges R.F. according to EN 1092-2 PN16
Longitud / Length according to EN 558 Series 1 (DIN 3202 F1 – NF 29354)

CONDICIONES DE SERVICIO / WORKING CONDITIONS :

Máxima presión de trabajo / Maximum Working Pressure : 16 bar.
Temperatura máxima de trabajo / Maximum Working Temperature : - 10 °C / + 300 °C.
Vapor 10 Bar max. / Steam 10 Bar max.

MATERIALES / CONSTRUCTION :

No.	Pieza Part	Material Material
1	Cuerpo Body	Fundición GJL-250 Cast iron GJL-250
2	Tapa Bonnet	Fundición GJL-250 Cast iron GJL-250
3	Tamiz Filter	A.Inox AISI 304 S.Steel 304
4	Perno Stud	8.8-A2A
5	Tuerca Nut	8-A2A
6	Tapon drenaje Draining cap	C35E
7	Junta Drenaje Draining gasket	A4 1.4571
8	Junta tapa Bonnet gasket	Grafito Graphite



MEDIDAS TAMIZ / FILTER SIZE

DIMENSIONES / DIMENSIONS :

DN ND	L	H	H2	G	ØD	H1	Mesh	Kvs m3	Peso Weight
15	130	90	135	3/8"	23	56	1	5,7	2,60
20	150	100	150	3/8"	28	68	1	10,4	3,00
25	160	115	180	3/4"	36	82	1	16,4	4,30
32	180	135	215	3/4"	42	98	1	27,3	6,80
40	200	150	240	1"	50	114	1	42	8,80
50	230	155	250	1"	61,5	119	1	64,7	11,00
65	290	175	285	1"	78,5	134	1,25	98	14,60
80	310	205	330	1"	89,5	149	1,25	149	18,60
100	350	205	365	1 1/2"	109,5	169	1,6	234	27,00
125	400	325	425	1 1/2"	137,5	199	1,6	376	38,50
150	480	397	480	1 1/2"	160	224	1,6	454	54,50
200	600	535	610	1 1/2"	210	284	1,6	853	110,00