

# VÁLVULAS DE GLOBO / GLOBE VALVES

## VÁLVULA DE GLOBO BRONCE PN-16 ROSCA BSP GLOBE VALVE BRONZE NP-16 BSP ENDS



**VALVESEAL**  
valves & sealing solutions

**TF-GLV-BZ-T**



CE

### UTILIZACIÓN / APPLICATION :

Aplicaciones en Industria en general, uso naval, HVAC, etc.  
General industry, HVAC, yards etc.

### CARACTERÍSTICAS GENERALES / GENERAL CHARACTERISTICS :

Rango desde DN-1/4" a 2" / Range from DN1/4" up to DN2".  
Husillo rotatorio ascendente / Rising rotating stem and handwheel  
Bonete roscado / Screwed bonnet  
Cierre metal-metal / Metal-metal seat.  
Flecha indicadora dirección de flujo / respect the flow direction (indicated by the arrow)  
No usar con vapor / Do not use for steam.

### NORMATIVAS / STANDARDS :

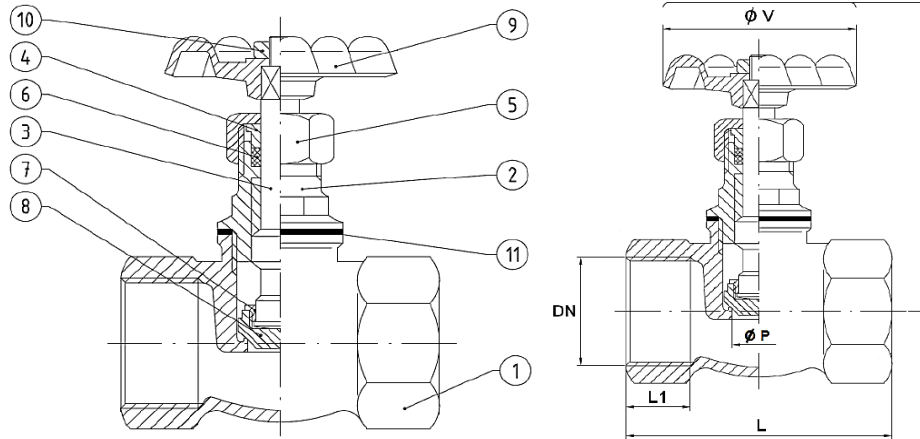
Fabricación / Manufacture according to ISO 9001 : 2008.  
Directiva CE / Directive 97/23/EU: CE No. 0497 Risk Category III Module H.  
Pruebas de presión / Pressure Tests according to EN 12266-1 rate A.  
Rosca BSP Hembra / Female BSP cylindrical according to ISO 228/1

### CONDICIONES DE SERVICIO / WORKING CONDITIONS :

Máxima presión de trabajo / Maximum Working Pressure : 16 bar.  
Temperatura máxima de trabajo / Maximum Working Temperature : -10 °C / +110 °C.

### MATERIALES / CONSTRUCTION :

No.	Pieza Part	Material Material
1	Cuerpo Body	Bronze C83600 ASTM B62
2	Bonete Bonnet	Latón / Brass CW 614N
3	Eje Stem	Latón / Brass CW 614N
4	Empaquetadura Prensa Gland Packing	Latón / Brass CW 614N
5	Tuerca prensa Packing Nut	Latón / Brass CW 614N
6	Empaquetadura Packing	PTFE
7	Anillo Ring	Latón / Brass CW 614N
8	Disco Disc	Latón / Brass CW 614N
9	Volante Handwheel	Aluminio Aluminum
10	Tuerca Palanca Hand/wheel Nut plate	Acero Steel



### DIMENSIONES / DIMENSIONS :

DN ND	L	L1	H (opened)	ØP	ØV	Peso Weight
1/4"	45	9,5	66	11,5	50	0,20
3/8"	45	9,5	66	11,5	50	0,20
1/2"	49	11	67	11,5	50	0,21
3/4"	55	13	78	13,5	50	0,32
1"	63	12	90	17,5	55	0,46
1 1/4"	72	15	100	21	60	0,68
1 1/2"	89	15	115	28,5	70	1,03
2"	100	19	145	36	80	1,45

Las especificaciones del producto están sujetas a modificaciones sin previo aviso. The specifications of the presented products are open to modifications without previous advice.