

VÁLVULAS DE COMPUERTA / GATE VALVES

VÁLVULA DE COMPUERTA CIERRE ELÁSTICO UL/FM H.ASCENTENTE 300PSI BRIDAS DIN PN16
OS&Y RESILIENT SEAT GATE VALVE UL/FM 300PSI. FLANGED ENDS DIN NP16



VALVESEAL
valves & sealing solutions

TF-RSGV-RS-UL-F2



UTILIZACIÓN / APPLICATION :

Instalaciones contra incendios.
Fire protection systems.

CARACTERÍSTICAS GENERALES / GENERAL CHARACTERISTICS :

Rango desde DN65 hasta DN300 / Range from ND65 up to ND300 .
Paso total / Full bore .
Cierre bidireccional 100% estanco / 100% Tightness in both ways.
Mínima pérdida de carga / Minimum head loss.
Bajo par de maniobra / Low torque values.
Bridas con resalte RF / RF flanges
Pintura epoxi 250 micras / Epoxy paint 250 microns: RAL 3000.

NORMATIVAS / STANDARDS :

Diseño / Design : AWWA C515.
Montaje entre bridas / Mounting between flanges : PN10/16 EN 1092-2.
Pruebas de presión: EN 12266-1 Clase A / Pressure Test: EN 12266-1 Rate A.
Cuerpo / Body : 24 bar. Asiento / Seat : 17,6 bar.

CONDICIONES DE SERVICIO / WORKING CONDITIONS:

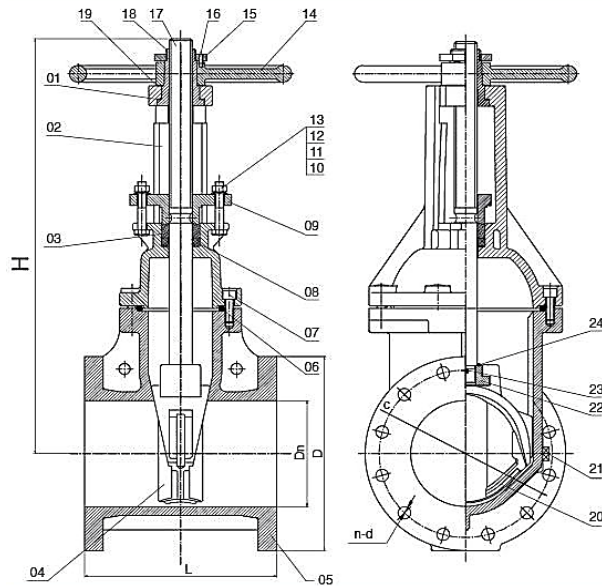
Máxima presión de trabajo / Maximum Working Pressure : 20 bar (300 PSI).
Temperatura máxima de trabajo / Maximum Working Temperature : 0 °C / + 80 °C.

OPCIONES / OPTIONS :

PN25 Bridas PN25 / NP25 Flanged NP25 .
Bridas ANSI150 / Flanged ANSI150.

MATERIALES / CONSTRUCTION :

No.	Pieza Part	Material Material
1	Junta Gasket	C95400
2	Tapa Bonnet	F.Ductil EN-GJS-450-10 D.Iron EN-GJS-450-10
3	Empaquetadura Packing	Grafito Graphite
4	Compuerta Wedge	F.Ductil EN-GJS-450-10+EPDM D.Iron EN-GJS-450-10+EPDM
5	Cuerpo Body	F.Ductil EN-GJS-450-10 D.Iron EN-GJS-450-10
6	Anillo cierre Sealing Ring	EPDM
7	Tornillo Bolt	Acero Steel
9	Prensa Gland	F.Ductil EN-GJS-450-10 D.Iron EN-GJS-450-10
10	Tuerca Nut	Acero Steel
11	Arandela plana Flat Washer	Acero Steel
12	Tornillo Bolt	Acero Steel
13	Arandela Spring Washer	Acero Steel
14	Volante Hand-wheel	F.Ductil EN-GJS-450-10 D.Iron EN-GJS-450-10
15	Tuerca Bloqueo Lock Nut	C95400
16	Tornillo Locating Screw	A.Inox AISI304 S.Steel 304
17	Eje Stem	A.Inox AISI304 S.Steel 304
18	Tuerca Eje Stem Nut	A.Inox AISI304 S.Steel 304
19	Junta Gasket	C95400
20	Purga Plug	C95400
21	Tuerca Lifting Nut	A.Inox CF8M S.Steel CF8M
22	Pasador Pin	A.Inox AISI304 S.Steel 304
23	Anillo cierre Sealing Ring	EPDM



DIMENSIONES / DIMENSIONS :

DN ND	L	H	D	c	n-d	Peso Weight
65	190	357	178	139,5	4-Ø19	19,00
80	203	411	191	152,5	4-Ø19	22,00
100	229	443	229	190,5	8-Ø19	29,00
125	254	536	254	216	8-Ø22	42,00
150	267	595	279	241,5	8-Ø22	52,00
200	292	739	343	298,5	8-Ø22	82,00
250	330	881	406	362	12-Ø25	145,00
300	356	1021	483	432	12-Ø25	190,00