

FILTROS EN Y / Y-STRAINERS

FILTRO Y INOX CF8M/316 PN-16 ROSCA BSP Y STRAINER S.STEEL CF8M/316 NP-16 SCREWED BSP



VALVESEAL
valves & sealing solutions

TF-YS-SS-T



CE

UTILIZACIÓN / APPLICATION :

Aplicaciones en Industria química, farmaceutica, petroquimica, aire comprimido, industria, etc.
Chemical and pharmaceutical, petrochemical industries, pressurized air, industry, etc.

CARACTERÍSTICAS GENERALES / GENERAL CHARACTERISTICS :

Filtro inox recambiable / Removable stainless steel filter.
Rosca BSP cilíndrica / Cylindrical BSP ends.
Montaje Horizontal o Vertical / Horizontal or Vertical position
Flecha indicadora de posición / Position indicator arrow.
Perforación / Mesh 10/10" mm (1000µm).
Tapa roscada / Screw bonnet.
Tapón de drenaje rosca BSP / Draining cap threaded BSP.

NORMATIVAS / STANDARDS :

Fabricación / Manufacture according to ISO 9001 : 2008.
Directiva CE / Directive 2014/68/EU: CE No. 0035 Risk Category III Module H.
Construcción / Construction according to EN 12516-1 9001 : 2008.
Pruebas de presión / Pressure Tests according to API 598 , table 6.
Rosca BSP / BSP cylindrical according to ISO 220/1

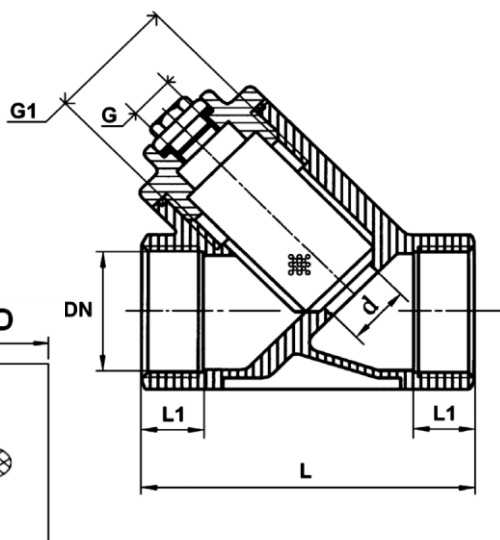
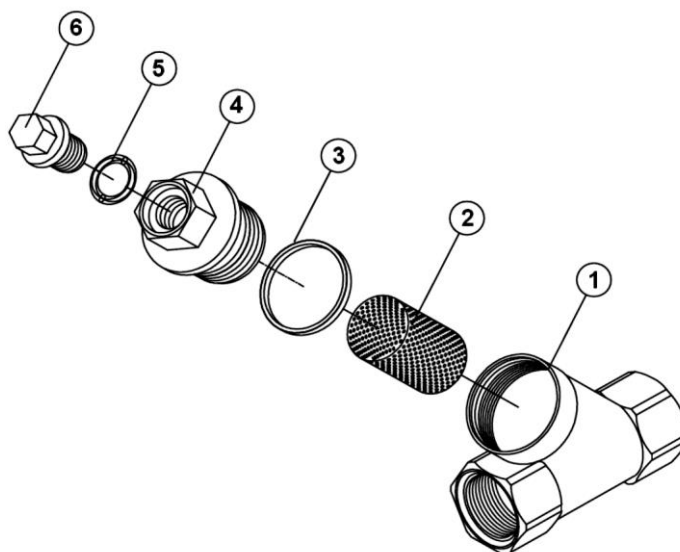
CONDICIONES DE SERVICIO / WORKING CONDITIONS :

Máxima presión de trabajo / Maximum Working Pressure : 16 bar.
Temperatura máxima de trabajo / Maximum Working Temperature : -20 °C / +200 °C.



MATERIALES / CONSTRUCTION :

No.	Pieza Part	Material Material
1	Cuerpo Body	A.Inox CF8M S.Steel CF8M
2	Tamiz Filter	A.Inox AISI304 S.Steel 304
3	Junta Cuerpo Body gasket	PTFE
4	Tapa Bonnet	A.Inox CF8M S.Steel 316
5	Junta tapón Cap Gasket	PTFE
6	Tapón drenaje Draining cap	A.Inox CF8M S.Steel 316



DIMENSIONES / DIMENSIONS :

DN ND	L	L1	Ød	G	G1	H1	ØD	Peso Weight
1/4"	64	12	10,5	1/4"	23,8 X 1,5	28,5	19	0,23
3/8"	64	12	15,5	1/4"	23,8 X 1,5	28,5	19	0,21
1/2"	64	13	15	1/4"	23,8 X 1,5	28,5	19	0,21
3/4"	80	14,5	20	1/4"	29,5 X 1,5	40	23	0,35
1"	89	16,5	25	3/8"	39,8 X 1,5	49	32	0,61
1 1/4"	106,5	19	32	1/2"	41,8 X 1,5	54	36	0,89
1 1/2"	118	23	38	1/2"	49,8 X 1,5	63,5	44	1,11
2"	139	23	50	3/4"	59,8 X 1,5	76	54	1,63

MEDIDAS TAMIZ / FILTER SIZE