

# VÁLVULAS DE MARIPOSA / BUTTERFLY VALVES

## VÁLVULA DE MARIPOSA EN BRONCE RANURADA UL/FM PN16 CON REDUCTOR MANUAL BRONZE GROOVE BUTTERFLY VALVE UL/FM NP16 WITH GEAR-BOX



**VALVESEAL**  
valves & sealing solutions

**TF-BFV-GBZ-UL-G**



### UTILIZACIÓN / APPLICATION :

Instalaciones contra incendios.  
Fire protection systems.

### CARACTERÍSTICAS GENERALES / GENERAL CHARACTERISTICS :

Rango desde DN2" hasta DN12" / Range from ND2" up to ND12".  
Cierre bidireccional 100% estanco / 100% Tightness in both ways.  
Mínima pérdida de carga / Minimum head loss.  
Bajo par de maniobra / Low torque values.

### NORMATIVAS / STANDARDS :

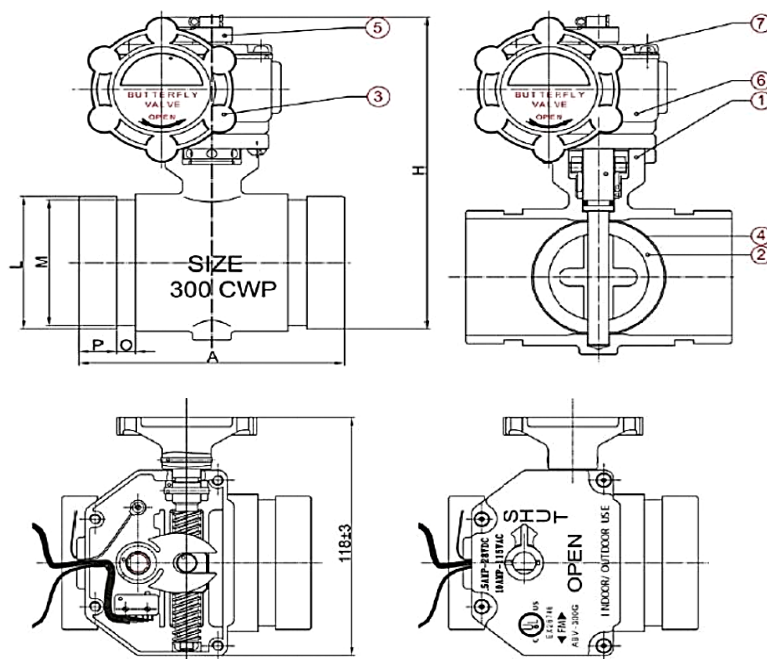
Diseño / Design : API 609.  
Ranurado / Grooved : ANSI/AWWA C606.  
Pruebas de presión / Pressure Test : FM1112 / UL 1091.

### CONDICIONES DE SERVICIO / WORKING CONDITIONS:

Máxima presión de trabajo / Maximum Working Pressure : 300 PSI (20,7 bar).  
Temperatura máxima de trabajo / Maximum Working Temperature : 0 °C / + 80 °C.

### MATERIALES / CONSTRUCTION :

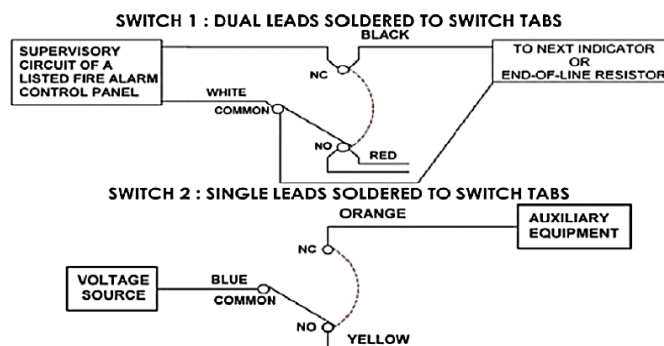
No.	Pieza Part	Material Material
1	Cuerpo Body	Bronze ASTM 584 C83600
2	Disco Disc	A.Inox AISI304 Estampado S.Steel 304 sheet stamping
3	Volante Hand-wheel	Acero A216 WCB C.Steel A216 WCB
4	Asiento Seat	ASTM D2000 VITON
5	Indicador Indicator	FD0205 95 HT
6	Carcasa Housing	Latón Forjado JIS C3771 Gorged Brass JIS C3771
7	Tapa Cover	Latón Forjado JIS C3771 Gorged Brass JIS C3771



### DIMENSIONES / DIMENSIONS :

DN ND	L	A	H	P	O	M	Peso Weight
1.1/4"	42,4	98	132,2	15,88	7,95	38,99	1,80
1.1/2"	48,3	102	138,9	15,88	7,95	45,09	1,90
2"	60,3	104	154,2	15,88	7,95	57,15	2,20
2.1/2"	73	114	167,2	15,88	7,95	69,09	2,80

### WIRING DIAGRAM SWITCH SHOWN POSITION WITH VALVE IN FULL OPEN



Green wire is provide as ground for the switch housing.

Switch rating: 10.1 Amps-125/250VAC-60Hz

Actual switch application rating: 10 Amps/115 VAC-60Hz, 0.5 Amps/28 VDC