

# VÁLVULAS DE COMPUERTA / GATE VALVES

## VÁLVULA DE COMPUERTA CIERRE ELÁSTICO PN16 EXTREMOS PVC RESILIENT SEAT GATE VALVE NP16. ENDS FOR PVC PIPE CONNECTION



# TECFLOW

## TF-RSGV-PVC



### UTILIZACIÓN / APPLICATION :

Abastecimiento de agua potable y regadío.  
Potable water distribution and irrigation.

### CARACTERÍSTICAS GENERALES/GENERAL CHARACTERISTICS :

Rango desde DN50 (63) hasta DN300 (315) / Range from ND50 (63) up to ND300 (315) .

Paso total / Full bore .

Cierre bidireccional 100% estanco / 100% Tightness in both ways.

Mínima pérdida de carga / Minimum head loss.

Bajo par de maniobra / Low torque values.

Pintura epoxi 250 micras / Epoxy paint 250 microns: RAL 5017.

### NORMATIVAS / STANDARDS :

Diseño / Design : DIN 3352.

Fabricación según / Manufacture according to: EN 1074-2.

Montaje con conexiones de PVC / Mounting with PVC connection pipes .

Pruebas de presión: EN 12266-1 Clase A / Pressure Test: EN 12266-1 Rate A.

Cuerpo / Body : 24 bar. Asiento / Seat : 17,6 bar.

Directiva europea 2014/68/UE: excluido s/art.1 sección 2b.

EU directive 2014/68/EU: Products excluded, article 1, § 2b.

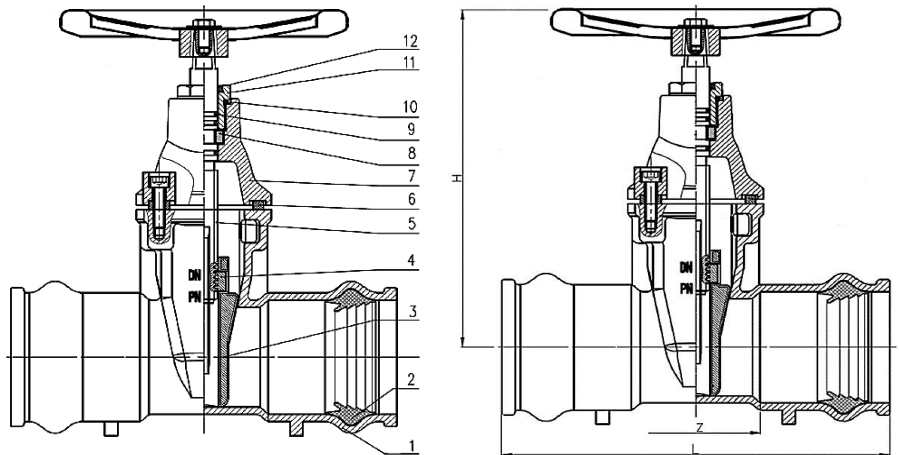
### CONDICIONES DE SERVICIO (EPDM) / WORKING CONDITIONS (EPDM):

Máxima presión de trabajo / Maximum Working Pressure : 16 bar.

Temperatura máxima de trabajo / Maximum Working Temperature : - 10 °C / + 90 °C.

### MATERIALES / CONSTRUCTION :

No.	Pieza Part	Material Material
1	Cuerpo Body	F.Ductil GJS500-7 D.Iron GJS500-7
2	Retén Retainer	EPDM
3	Compuerta Wedge	F.Ductil GJS500-7 +EPDM D.Iron GJS500-7 + EPDM
4	Tuerca Nut	Latón Brass
5	Eje Stem	A.Inox AISI420 S.Steel 420
6	Junta Gasket	EPDM
7	Tapa Bonnet	F.Ductil GJS500-7 D.Iron GJS500-7
8	Casquillo Cap	Bronce Bronze
9	Junta O-Ring	EPDM
10	Junta O-Ring	EPDM
11	Tuerca Prensa Nut	Latón Brass
12	Junta O-Ring	NBR



### DIMENSIONES / DIMENSIONS :

DN ND	PVC DN	L	H	Z	Peso Weight
50	63	250	220	85	12,00
65	75	269	250	90	15,00
80	90	298	280	99	21,00
100	110	326	325	114	29,00
125	125	330	365	110	35,00
125	140	353	365	125	35,00
150	160	390	405	140	60,00
150	180	416	405	150	60,00
200	200	422	500	150	90,00
200	225	466	500	170	134,00
250	250	473	595	160	196,00
300	315	541	680	180	158,00

Las especificaciones del producto están sujetas a modificaciones sin previo aviso. The specifications of the presented products are open to modifications without previous advice.