

VÁLVULAS DE BOLA / BALL VALVES

VÁLVULA DE BOLA 2 Pzas. A.INOX AISI-316. PN-63. ROSCA BSP 2 PIECES BALL VALVE S.STEEL 316. NP-63. THREADED BSP



TECFLW

TF-2PBV-T



UTILIZACIÓN / APPLICATION :

Industria química y petroquímica, farmacéutica.
Chemical and pharmaceutical industries, petrochemical industries.

CARACTERÍSTICAS GENERALES / GENERAL CHARACTERISTICS :

Medidas / Size DN- 1/4" to 4"
Paso Total / Full Bore.
Eje anti-expulsión / Anti blow-out stem
Asientos PTFE / PTFE seats.
Bola sólida / solid ball .
Sistema de bloqueo / Locking device.
Palanca inox / Stainless steel lever.

NORMATIVAS / STANDARDS :

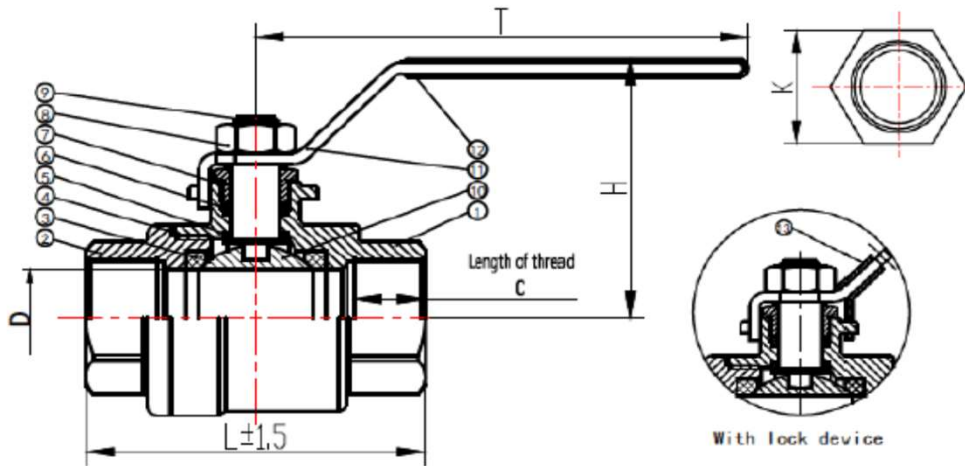
Fabricación / Manufacture according to ASME B16.34
Directiva CE / Directive 2014/68/EU: CE Nº 1282 Risk Category III module H
Pruebas de presión / Pressure Tests according to API 598.
Rosca BSP / Female cylindrical BSP threaded ends according to ISO 7/1 (EN 10226-1).

CONDICIONES DE SERVICIO / WORKING CONDITIONS :

Máxima presión de trabajo / Maximum Working Pressure : 63 bar.
Temperatura máxima de trabajo / Maximum Working Temperature : - 20 °C / + 180 °C.

MATERIALES / CONSTRUCTION :

No.	Pieza Part	Material Material
1	Cuerpo Body	Inox A351 CF8M S.Steel A351 CF8M
2	Terminales Ends	Inox A351 CF8M S.Steel A351 CF8M
3	Asiento Seat	PTFE
4	Junta Cuerpo Body seal	PTFE
5	Arandela Fricción Washer	PTFE
6	Empaquetadura Packing	PTFE
7	Prensa Gland	Inox AISI 304 S.Steel 304
8	Tuerca Eje Stem nut	Inox AISI 304 S.Steel 304
9	Eje Stem	Inox AISI 316 S.Steel 316
10	Bola Ball	Inox AISI 316 S.Steel 316
11	Maneta Handle	Inox AISI 304 S.Steel 304
12	Funda Maneta Handle cover	Plastico PVC PVC plastic
13	Bloqueo Lock device	Inox AISI 304 S.Steel 304



DIMENSIONES / DIMENSIONS :

DN ND	D	L	H	T	C	K	Peso Weight
1/4"	10,5	52	42	89	11	19	0,19
3/8"	10,5	52	42	89	12	19	0,19
1/2"	15	55	49	107	14	25	0,24
3/4"	20	64	58	120	15	31	0,37
1"	25	71	67	126	16	37	0,56
1 1/4"	32	82	72	143	16	46	0,85
1 1/2"	38	93	86	160	16	53	1,14
2"	50	109	92	171	19	64	1,60
2 1/2"	65	144	127	205	27	82	3,60
3"	80	168	149	235	27	97	5,22
4"	100	205	162	296	35	120	8,74

