

# VÁLVULAS DE BOLA / BALL VALVES

## VÁLVULA DE BOLA ACERO CARBONO PN-16. BRIDAS DIN PN-16 2 PIECES BALL VALVE CAST STEEL NP16 FLANGED ENDS DIN NP16



**VALVESEAL**  
valves & sealing solutions

### TF-BVCS-F



#### UTILIZACIÓN / APPLICATION :

Aplicaciones en industrias químicas, petroquímicas, calefacción, agua e instalaciones hidráulicas.  
Chemical and petrochemical industries. Hydraulic installations. Heating and water distribution.

#### CARACTERÍSTICAS GENERALES / GENERAL CHARACTERISTICS :

Paso total / Full Bore.  
Eje anti-expulsión / Anti blow-out stem.  
Montaje ISO 5211 / ISO 5211 Mounting pad.  
Cuerpo de 2 piezas / Split body type.  
Doble dispositivo antiestático / Double Anti Static device.  
Bola hueca para DN125-150 / Hollow ball for ND125-150.

#### NORMATIVAS / STANDARDS :

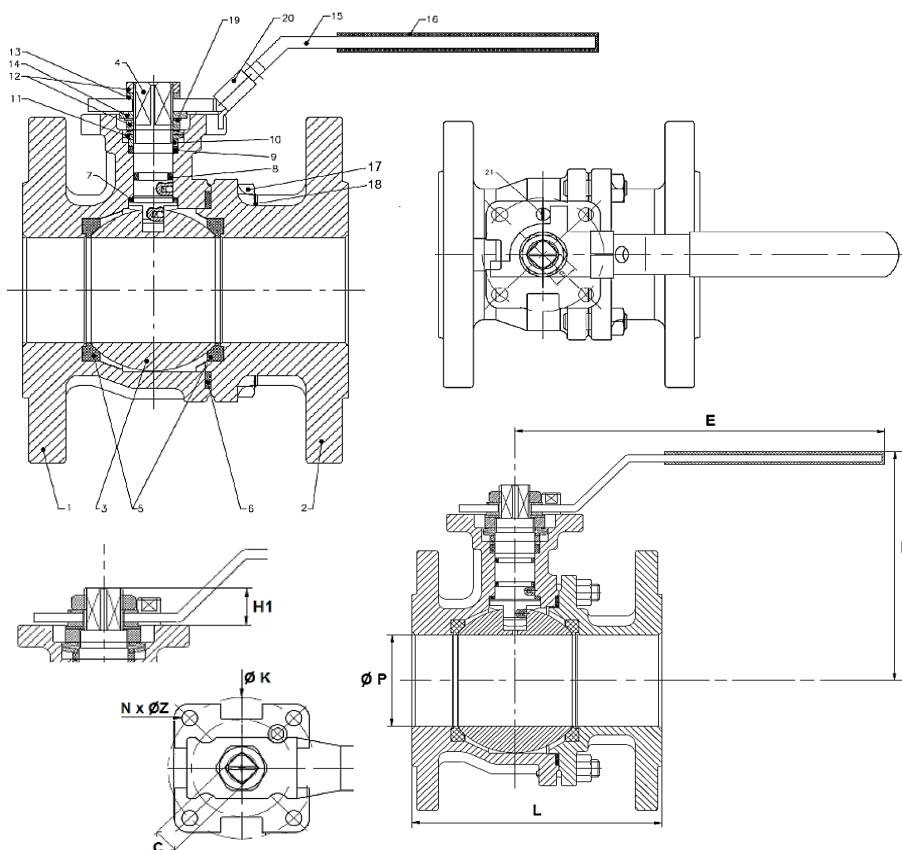
Diseño / Design according to EN 12516-1.  
Directiva CE / Directive 2014/68/EU: CE No. 0035 Risk Category II Module D1.  
Pruebas de presión / Pressure Tests according to API 598 Table 6.  
Bridas RF / RF Flanged ends according to EN 1092-1 PN16.

#### CONDICIONES DE SERVICIO / WORKING CONDITIONS :

Máxima presión de trabajo / Maximum Working Pressure : 40 bar hasta DN50, 16 bar desde DN65.  
Temperatura máxima de trabajo / Maximum Working Temperature : - 10 °C / + 180 °C.

#### MATERIALES / CONSTRUCTION :

No.	Pieza Part	Material Material
1	Cuerpo Body	A216 WCB
2	Terminales Ends	A216 WCB
3	Bola Ball	A.Inox AISI304 S.Steel 304
4	Eje Stem	A.Inox AISI316 S.Steel 316
5	Asiento Seat	PTFE + 3% FG
6	Junta Cuerpo DN15-32 Body Gasket ND15-32	PTFE + 15% Graphite
6	Junta Cuerpo DN40-150 Body Gasket ND40-150	A.Inox AISI304 + Grafito S.Steel 304 + Graphite
7	Arandela Thrust Washer	PTFE + 15% Graphite
8	Junta Tórica O-ring	FKM
9	Empaquetadura Packing	PTFE
10	Prensa Gland	A.Inox AISI304 S.Steel 304
11	Anillo Elástico Elastic Ring	A.Inox AISI301 S.Steel 301
12	Tuerca Nut	A.Inox AISI304 S.Steel 304
13	Arandela Washer	A.Inox AISI304 S.Steel 304
14	Arandela Washer	A.Inox AISI304 S.Steel 304
15	Maneta Handle	A.Inox AISI304 S.Steel 304
16	Funda Maneta Handle Cover	Plástico Plastic
17	Tuerca Nut	A.Inox AISI304 S.Steel 304
18	Tornillo Stud bolt	A.Inox AISI304 S.Steel 304
19	Arandela Spring Washer	A.Inox AISI304 S.Steel 304
20	Bloqueo palanca Locking Device	A.Inox AISI304 S.Steel 304
21	Tapón Stopper	A.Inox AISI304 S.Steel 304



#### DIMENSIONES / DIMENSIONS :

DN ND	ØP	L	E	H	H1	C	ØK	N x ØZ	ISO 5211	Par Torque Nm	Peso Weight
15	15	115	161	82,7	11	9	42	4 X 6	F 04	6	2,20
20	20	120	161	83,2	10	9	42	4 X 6	F 04	8	3,02
25	25	125	161	88,2	11	11	50	4 X 7	F 05	10	3,79
32	32	130	205	111	16,5	14	50	4 X 7	F 05	14	5,74
40	40	140	205	112	16,5	14	70	4 X 9	F 07	20	6,79
50	50	150	205	120	16,5	14	70	4 X 9	F 07	30	9,33
65	65	170	325	160	21	17	102	4 X 11	F 10	36	15,20
80	80	180	325	170	21	17	102	4 X 11	F 10	60	19,58
100	100	190	325	186	21	17	102	4 X 11	F 10	95	27,36
125	125	325	520	211	34	27	125	4 X 14	F 12	150	38,86
150	150	350	620	228	34	27	125	4 X 14	F 12	210	50,72

Las especificaciones del producto están sujetas a modificaciones sin previo aviso. The specifications of the presented products are open to modifications without previous advice.