

VÁLVULAS DE GLOBO / GLOBE VALVES

VÁLVULA DE GLOBO CIERRE METAL/METAL. PN16. BRIDAS PN-16 (USO HVAC) GLOBE VALVE METAL/METAL SEAT. NP16. FLANGED NP-16 (HVAC)



VALVESEAL
valves & sealing solutions

TF-GLV-CI-F



UTILIZACIÓN / APPLICATION :

Aplicaciones en Agua, fluidos comunes, instalaciones de climatización.
Water and common fluids applications, HVAC.

CARACTERÍSTICAS GENERALES / GENERAL CHARACTERISTICS :

Medidas / Size DN-15 to DN-200
Husillo rotatorio ascendente / Rotating rising stem and handwheel .
Bonete atornillado / Bolted bonnet.
Cierre metal-metal / Metal-metal seat.
Flecha indicadora dirección fluido / Respect the flow direction (indicated by the arrow)
Pintura / Painting Grey RAL 7011 90µm

NORMATIVAS / STANDARDS :

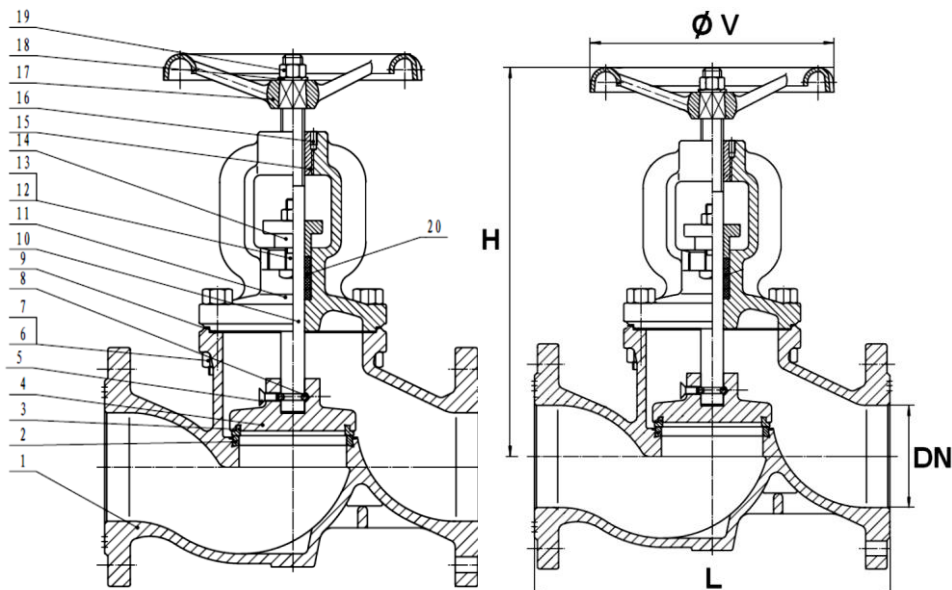
Fabricación / Manufacture according to ISO 9001 : 2008.
Directiva CE / Directive 97/23/CE Concerned by article 3, § 3
Pruebas de presión / Pressure Tests according to EN 12266-1 rate A.
Longitud / Face to face according to EN 558 series 1 (DIN 3202 F1)
Bridas R.F. / R.F. flanges according to EN 1092-2 PN-16

CONDICIONES DE SERVICIO / WORKING CONDITIONS :

Máxima presión de trabajo / Maximum Working Pressure : 16 bar.
Temperatura máxima de trabajo / Maximum Working Temperature : -10 °C / +120 °C.
No usar con Vapor / Do not use for Steam.

MATERIALES / CONSTRUCTION :

No.	Pieza Part	Material Material
1	Cuerpo Body	EN GJL-250
2	Asiento Cuerpo Body seat	SS420 (1.4021)
3	Asiento disco Disc Seat ring	SS420 (1.4021)
4	Disco Disc	EN GJL-250
5	Tornillo Screw	Rst37-2 (1.0038)
6	Tuerca nut	Rst37-2 (1.0038)
7	Tornillo Bolt	Rst37-2 (1.0038)
8	Bola Ball	100Cr6
9	Junta tapa Bonnet gasket	Grafito Graphite
10	Eje Stem	SS420 (1.4021)
11	Bonete Bonnet	EN GJL-250
12	Tornillo Bolt	Rst37-2 (1.0038)
13	Tuerca nut	Rst37-2 (1.0038)
14	Prensa Gland follower	EN GJS-500-7
15	Tuerca eje Stem nut	Latón Brass
16	Tornillo Screw	Rst37-2 (1.0038)
17	Volante Handwheel	EN GJL-250
18	Arandela Washer	Rst37-2 (1.0038)
19	Tuerca Volante Handwheel nut	Rst37-2 (1.0038)
20	Empaquetadura Packing	Grafito Graphite



DIMENSIONES / DIMENSIONS :

DN ND	L	H (Opened)	H (Closed)	ØV	Kvs	Peso Weight
15	130	183	161,5	100	5,9	3,30
20	150	191	169	100	7,4	4,00
25	160	216	187	120	13	5,50
32	180	55	223	120	18	8,50
40	200	277	233,5	140	30	10,75
50	230	304	261,5	140	41	14,57
65	290	335	293	200	79	19,30
80	310	380	341	200	115	26,70
100	350	426	381	240	181	35,40
125	400	480	419	280	225	59,00
150	480	555	485	315	364	78,00
200	600	660	569	360	690	136,00