

Serie 1216 HP PN400 Alta presión

Descripción

Tipo	Válvula seguridad		
Conexiones	Rosca BSP / NPT	PN-400	
Material	Acero inoxidable 316 L	Rango temperatura -30°C a +350°C	Servicio criogénico hasta -196°C
	Duplex	Rango temperatura -20°C a +250°C	

Información técnica

Aplicaciones	Vapor, gases, líquidos		
Tara mínima	30 barg	Tara máxima	350 barg
Sobrepresión	10%		
Cierre / blowdown	Gases 10%, líquidos 20%		
Tolerancia tara	± 3%		

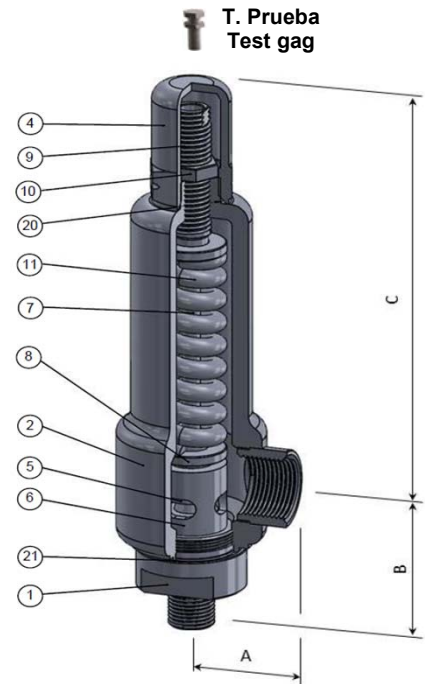
Requerimientos

Cálculo	EN-4126-1 / 7
Diseño	EN-12516-1, EN-4126-1 / 7 DIN 259 y ANSI B2.1
Materiales	EN
Inspección	EN-4126-1 / 7

Construcción y materiales

Item	Descripción	Material	
		Standard	Duplex
1	Tobera	AISI-316L	DUPLEX 1.4462
2	Cuerpo principal	AISI-316L	DUPLEX 1.4462
4	Cabezal	A351 CF-8	DUPLEX 1.4462
5	Obturador	17-4-PH	DUPLEX 1.4462
6	Guía	AISI316L	DUPLEX 1.4462
7	Espiga	AISI-316L	DUPLEX 1.4462
8	Platillos	AISI-303	DUPLEX 1.4462
9	Tllo. Regulación	AISI-303	DUPLEX 1.4462
10	Contratuercas	AISI-303	DUPLEX 1.4462
11	Muelle	INCONEL X 750	INCONEL X 750
12	Palanca	A351 CF8	DUPLEX 1.4462
17	Tope de palanca	AISI-304	DUPLEX 1.4462
18	Eje palanca	AISI-303	DUPLEX 1.4462
19	Eje palanca estanc	AISI-303	DUPLEX 1.4462
20	Junta cabezal	PTFE	PTFE
21	Junta cpo. Interm.	GRAFITO + S.S.	GRAFITO + S.S.
22	Juntas pal. estanca	Vitón	Vitón

 Recambios recomendados

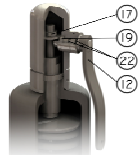


Opciones

Palanca manual
Lifting device



Palanca estanca
Sealed packing lever



Dimensiones

	PN	Orificio (mm)	Area (mm ²)	A (mm)	B (mm)	C (mm)	Peso (kg)
1/2" x 3/4"	PN-400	6	28	46	75	240	3,1
1/2" x 1"	PN-400	6	28	46	75	240	3,1
3/4" x 3/4"	PN-400	6	28	46	75	240	3,1
3/4" x 1"	PN-400	6	28	46	75	240	3,1
1" x 1"	PN-400	6	28	46	75	240	3,1