

VÁLVULAS DE GUILLOTINA / KNIFE GATE VALVES

VÁLVULA DE GUILLOTINA HUSILLO ASCENDENTE PN10 WAFER CIERRE METAL KNIFE GATE VALVE RISING STEM NP10 WAFER METAL SEAT



VALVESEAL
valves & sealing solutions

TF-KGV-CI-W-MM



UTILIZACIÓN / APPLICATION :

Producción de pulpa, agua, tratamiento de agua, aguas residuales, industria química (productos pulverulentos o cristalizantes), productos vinícolas, pulverizados (trabajos de cemento, transporte neumático, almacenamiento).
Pulp production, water, water treatment, waste water, chemical industry (powdery or crystallizing products), wine-producing, pulverized products (cement work, pneumatic transport, stocking).

CARACTERÍSTICAS GENERALES / GENERAL CHARACTERISTICS :

Rango desde DN50 hasta DN300 / Range from ND50 up to ND300.
Función TODO/NADA o regulación. / Function ON/OFF or regulation.
Estanqueidad incompleta/factor de pérdida 1% unidireccional.
Unidirectional metal/metal tightness with incomplete tightness and loss factor 1%.
Baja pérdida de carga / Weak head loss.
Pintura 50% Epoxi + 50% poliéster RAL 5005 / Paint 50% epoxy + 50% polyester RAL 5005.
Posibilidad de regular fluidos espesos con la adaptación de un diafragma.
Possibility to regulate thick fluids with the adaptation of a diaphragm ring.

NORMATIVAS / STANDARDS :

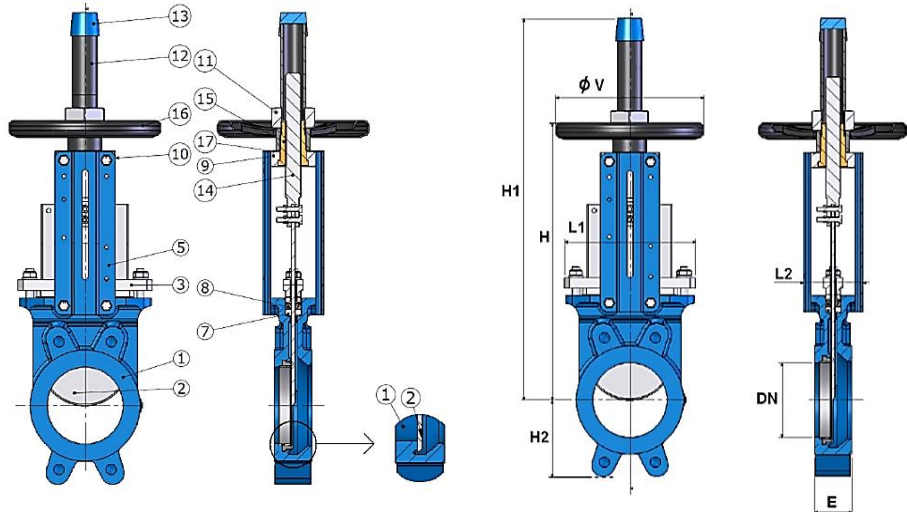
Fabricación según requerimientos de la Directiva europea 2014/68/UE "Equipos a Presión" - Equipo Excluido.
Manufacture acc. to EU directive 2014/68/EU Equipments under pressure: Product excluded.
Montaje Wafer roscado entre bridas / Wafer threaded mounting between flanges : EN 1092-1, DIN 2501 ISO PN10.

CONDICIONES DE SERVICIO / WORKING CONDITIONS:

Máxima presión de trabajo / Maximum Working Pressure : Ver tabla para cada DN / See table for each diameter.
Temperatura máxima de trabajo / Maximum Working Temperature : - 10 °C / + 90 °C.

MATERIALES / CONSTRUCTION :

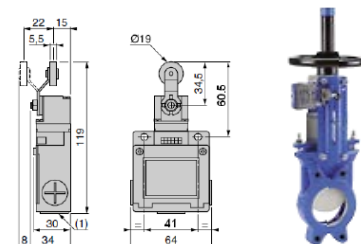
No.	Pieza Part	Material Material
1	Cuerpo Body	F.Gris EN-GJL-250 C.Iron EN-GJL-250
2	Compuerta Gate	A.Inox AISI 304 S.Steel 304
3	Tuerca Prensa Packing Gland Nut	F.Dúctil EN-GJS-400 D.Iron EN-GJS-400
5	Soporte Support plate	Acero + Epoxi Steel + Epoxy
7	Empaquetadura Packing	PTFE
8	Junta Empaquetadura O-Ring Packing	NBR
9	Yugo Yoke	Acero Steel
10	Engrasador Greaser	Latón Brass
11	Tornillo Fijo Fixing Screw	Acero Steel
12	Capucha Hood	Acero Steel
13	Protección Hood cover	Plástico Plastic
14	Eje Stem	A.Inox AISI 304 S.Steel 304
15	Tuerca Nut	Bronce Bronze
16	Volante Handwheel	Acero Steel
17	Arandela Friction washer	Bronce Bronze



DIMENSIONES / DIMENSIONS :

DN ND	E	H	H1	H2	L1	L2	ØV	Max PS Max Work Pressure	Par Nm Torque Nm	Peso Weight
50	40	289	409	63	124	92	185	10	8	6,53
65	40	316	436	70	139	92	185	10	10	7,10
80	50	342	462	92	154	92	185	10	12	8,53
100	50	382	502	105	174	92	185	10	15	9,80
125	50	415	585	120	192	102	225	10	20	12,70
150	60	458	637	130	217	102	225	10	28	16,16
200	60	575	815	160	270	119	325	10	35	26,80
250	70	676	1016	198	326	119	325	8	40	43,50
300	70	776	1116	234	380	119	380	6	48	50,00

FINAL DE CARRERA OPCIONAL: OPTIONAL LIMIT SWITCH:



Las especificaciones del producto están sujetas a modificaciones sin previo aviso. The specifications of the presented products are open to modifications without previous advice.