

VÁLVULAS DE GUILLOTINA / KNIFE GATE VALVES

VÁLVULA DE GUILLOTINA HUSILLO ASCENDENTE PN10 WAFER KNIFE GATE VALVE RISING STEM NP10 WAFER



VALVESEAL
valves & sealing solutions

TF-KGV-CI-W



UTILIZACIÓN / APPLICATION:

Producción de pulpa, agua, tratamiento de agua, aguas residuales, industria química (productos pulverulentos o cristalizantes), productos vinícolas, pulverizados (trabajos de cemento, transporte neumático, almacenamiento).
Pulp production, water, water treatment, waste water, chemical industry (powdery or crystallizing products), wine-producing, pulverized products (cement work, pneumatic transport, stocking).

CARACTERÍSTICAS GENERALES / GENERAL CHARACTERISTICS:

Rango desde DN50 hasta DN800 / Range from ND50 up to ND800
Función TODO/NADA o regulación. / Function ON/OFF or regulation.
Cierre unidireccional / Unidirectional tightness.
Baja pérdida de carga / Weak head loss.
Conjunto de prensaestopas: empaquetadura y junta tórica (los mismos materiales que la junta del asiento) para asegurar la elasticidad y disminuir el par operativo.
Gland assembly: packing and O-ring (same mat. as seat joint) to assure the elasticity and decrease the operating torque.
Pintura 50% Epoxi + 50% poliéster RAL 5005 / Paint 50% epoxy + 50% polyester RAL 5005.
Posibilidad de regular fluidos espesos con la adaptación de un diafragma.
Possibility to regulate thick fluids with the adaptation of a diaphragm ring.



NORMATIVAS / STANDARDS:

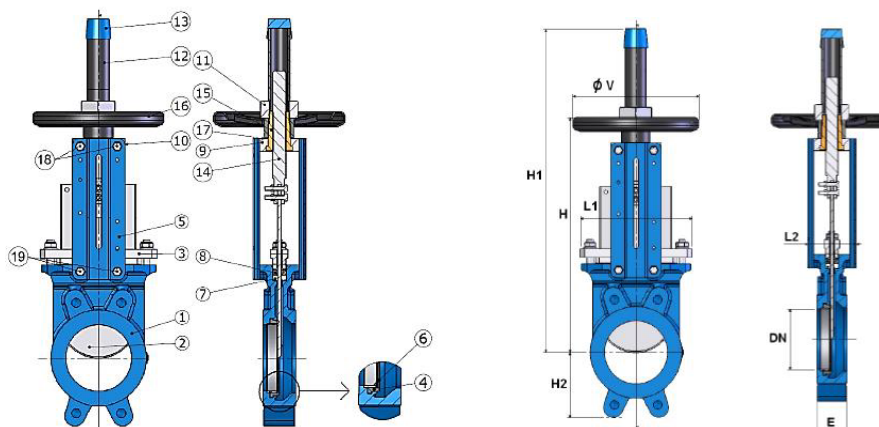
Fabricación según requerimientos de la Directiva europea 2014/68/UE "Equipos a Presión" - Equipo Excluido.
Manufacture acc. to EU directive 2014/68/EU Equipements under pressure: Product excluded.
Montaje Wafer roscado entre bridas / Wafer threaded mounting between flanges EN 1092-1, DIN 2501 ISO PN10.
Pruebas de presión / Pressure Test: ISO 5208 Rate A.

CONDICIONES DE SERVICIO (NBR) / WORKING CONDITIONS (NBR):

Máxima presión de trabajo / Maximum Working Pressure: Ver tabla para cada DN / See table for each diameter.
Temperatura máxima de trabajo / Maximum Working Temperature: - 10 °C / + 90 °C.

MATERIALES / CONSTRUCTION:

No.	Pieza Part	Material Material
1	Cuerpo Body	F.Gris EN-GJL-250 C.Iron EN-GJL-250
2	Compuerta Gate	A.Inox AISI 304 S.Steel 304
3	Prensa Packing Gland	F.Dúctil EN-GJS-400 D.Iron EN-GJS-400
4	Asiento Seat	NBR
5	SopORTE Support plate	Acero + Epoxi Steel + Epoxy
6	Retén Retainer	A.Inox AISI 304 S.Steel 304
7	Empaquetadura Packing	PTFE
8	Junta Empaquetadura O-Ring Packing	NBR
9	Yugo Yoke	Acero Steel
10	Engrasador Greaser	Latón Brass
11	Tornillo Fijo Fixing Screw	Acero Steel
12	Capucha Hood	Acero Steel
13	Protección Hood cover	Plástico Plastic
14	Eje Stem	A.Inox AISI 304 S.Steel 304
15	Tuerca Nut	Bronce Bronze
16	Volante Handwheel	Acero Steel
17	Arandela Friction washer	Bronce Bronze
18	Tornillos Superiores Upper Screw	Acero Steel
19	Tornillos Inferiores Lower Screw	Acero Steel



DIMENSIONES / DIMENSIONS :

DN ND	E	H	H1	H2	L1	L2	ØV	Max PS Max Work Pressure	Par Nm Torque Nm	Peso Weight
50	40	289	409	63	124	92	200	10	8	6,53
65	40	316	436	70	139	92	200	10	10	7,10
80	50	342	462	92	154	92	200	10	12	8,53
100	50	382	502	105	174	92	200	10	15	9,80
125	50	415	585	120	192	102	250	10	20	12,70
150	60	458	637	130	217	102	250	10	28	16,16
200	60	575	815	160	270	119	300	10	35	26,80
250	70	676	1016	198	326	119	300	8	40	41,00
300	70	776	1116	234	380	119	300	6	48	50,00
350	96	906	1336	256	438	290	500	4	60	108,00
400	100	1012	1442	292	493	290	500	4	65	132,00
450	106	1098	1628	308	546	290	500	3	70	170,00
500	110	1210	1740	340	620	290	500	3	75	210,00
600	110	1416	2046	400	714	290	500	3	90	298,00
700	110	1611	2461	452	830	320	800	2	107	446,00
800	110	1870	2820	505	970	320	800	2	138	524,00

Asiento Seat	Temperatura Temperature
NBR	- 10°C / + 90°C
EPDM	- 20°C / + 130°C
EPDM Blanco WHITE EPDM	- 20°C / + 130°C
FKM	- 20°C / + 180°C
PTFE	- 0°C / + 180°C
Silicona Silicone	- 20°C / + 200°C

FINAL DE CARRERA OPCIONAL OPTIONAL LIMIT SWITCH:

