

VÁLVULAS DE AGUJA / NEEDLE VALVES

VÁLVULA DE AGUJA 6000# INOX CON PURGA EXTREMOS BSP/NPT M-H NEEDLE VALVE 6000# WITH VENT PORT SS BSP/NPT MALE/FEMALE



VALVESEAL
valves & sealing solutions

TF-NVSS-PG-T



UTILIZACIÓN / APPLICATION :

Aplicaciones en instrumentación, industria química, farmaceutica, petroquímica, industria, etc.
Instrumentation applications, chemical and pharmaceutical, petrochemical industries, industry, etc.

CARACTERÍSTICAS GENERALES / GENERAL CHARACTERISTICS :

DN- 1/2" to 1/4"
Extremos: / Ends: BSP - NPT
Paso estándar / standar bore
Construcción / Construction ASTM A479-04 INOX-316
Presión 6000 psi / 6000 psi type PN410
Dispositivo de seguridad del bonete / Safety bonnet prevents accidental loosening.
Respetar la dirección de fluido inicada / Respect the flow direction (indicated by the arrow)
Rosca de venteo M8 / Vent port thread M8.
Diseño del obturador con cierre posterior para proteger la estopada con válvula totalmente abierta.
Back seating design protects the packing in fully open position.

NORMATIVAS / STANDARDS :

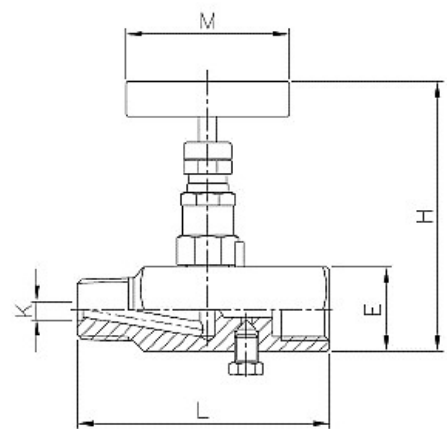
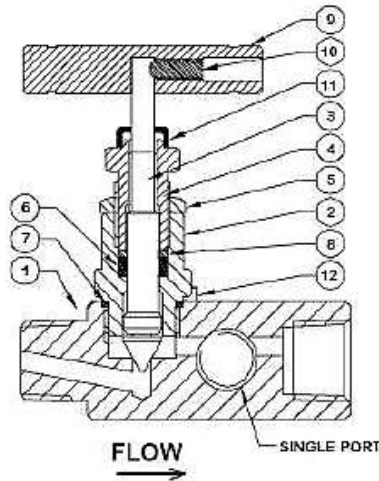
Fabricación / Manufacture according to ISO 9001 : 2008.

CONDICIONES DE SERVICIO / WORKING CONDITIONS :

Máxima presión de trabajo / Maximum Working Pressure : 410 bar.
Temperatura máxima del fluido / Maximum allowed fluid Temperature : -54 °C / +232 °C.

MATERIALES / CONSTRUCTION :

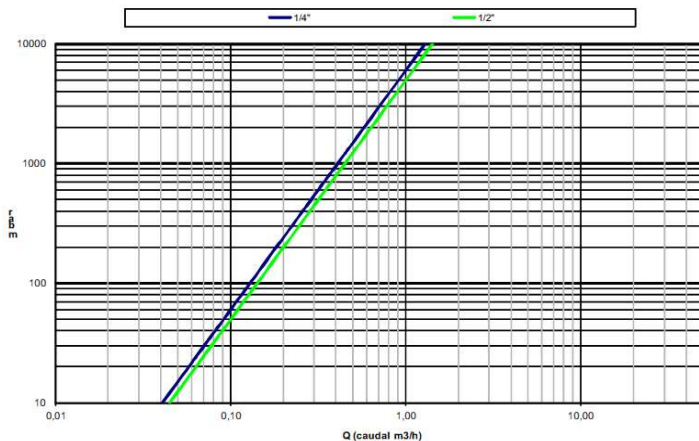
No.	Part	Material
1	Body	ASTMA479-04 (grado/grade 316)
2	Bonnet	AISI-316
3	Stem Shaft	AISI-316
4	Packing nut	AISI-316
5	Look nut	AISI-316
6	Packing	PTFE
7	O'ring	FKM
8	Washer	AISI-316
9	Handle	AISI-316
10	Grib screw handle	AISI-316
11	Dust cap	Plastic
12	Loock pin	AISI-316



DIMENSIONES / DIMENSIONS :

DN ND	PN	E	H	L	M	K	m3/h	Peso Weight
1/4"	6000	28.5	90	75	55	4	0,41	0,54
1/2"	6000	32	92	89	55	5	0,45	0,57

DIAGRAMA DE PÉRDIDA DE CARGA / HEADLOSS CHART:



CURVA PRESIÓN TEMPERATURA / PRESSURE TEMPERATURE RATING:

