

VÁLVULAS DE BOLA / BALL VALVES

VÁLVULA DE BOLA 2 Pzas. INOX 316. PN63. ROSCA BSP. CON ACTUADOR NEUMÁTICO
2 PIECES BALL VALVE S. STEEL 316. PN63. THREADED BSP WITH PNEUMATIC ACTUATOR

TECFLW
TF-2PBV-PNA



UTILIZACIÓN / APPLICATION :

Industria química y petroquímica, farmacéutica.
Chemical and pharmaceutical industries, petrochemical industries.

FUNCIONAMIENTO / USE:

Se utilizan para accionar de manera neumática la apertura y cierre.
They are used to pneumatically open and close valve positions.

CARACTERÍSTICAS GENERALES / GENERAL CHARACTERISTICS :

Rango desde DN1/4" hasta DN2" / Range from DN1/4" up to DN2".

Diseño compacto – bajo peso / Compact design – low weight

Fácil de usar / User-friendly

NORMATIVAS / STANDARDS:

Actuador / Actuator: EN ISO5211, DIN3337, EN15714-3, SP-101-2001, DIN79, EN60529, IEC 60079-2011, EN15714-2.

Fabricación según requerimientos de la Directiva europea 2014/34/UE "Equipos para explosiones atmosféricas."

Manufacture acc. to the requirements of the EU directive 2014/34/EU Equipments for Explosive Atmospheres.

Válvula: Fabricación según Directiva europea 2014/68/UE "Equipos a Presión" Cat. III Módulo H CE Nº 0035.

Valve: Manufacture acc. to EU directive 2014/68/EU Equipments under pressure: Category III module H CE No 0035.

CONDICIONES DE SERVICIO / WORKING CONDITIONS :

Máxima presión de trabajo / Maximum Working Pressure : 63 bar.

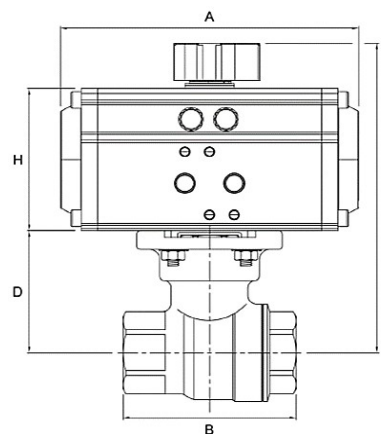
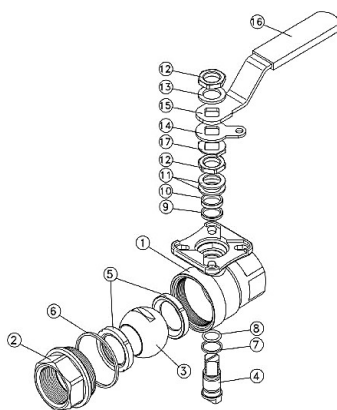
Temperatura máxima de trabajo / Maximum Working Temperature : - 25 °C / + 180 °C.



CE

MATERIALES / CONSTRUCTION :

No.	Pieza Part	Material Material
1	Cuerpo Body	Inox A351 CF8M S.Steel A351 CF8M
2	Terminales Ends	Inox A351 CF8M S.Steel A351 CF8M
3	Bola Ball	Inox AISI 316 S.Steel 316
4	Eje Stem	Inox AISI 316 S.Steel 316
5	Asiento Seat	PTFE + 15% FV PTFE + 15% G.F.
6	Junta Cuerpo Body seal	PTFE + 15% FV PTFE + 15% G.F.
7	Arandela Fricción Washer	PTFE + Grafito PTFE + Graphite.
8	Tórica O ring	FKM
9	Empaquetadura Packing	PTFE
10	Prensa Gland	Inox AISI 304 S.Steel 304
11	Arandela Belleville Belleville Washer	Inox AISI 301 S.Steel 301
12	Tuerca Eje Stem nut	Inox AISI 304 S.Steel 304
13	Arandela Washer	Inox AISI 304 S.Steel 304
14	Tope Stop	Inox AISI 304 S.Steel 304
15	Maneta Handle	Inox AISI 304 S.Steel 304
16	Funda Maneta Handle cover	Plástico PVC PVC plastic
17	Traba Tuerca Handle nut	Inox AISI 304 S.Steel 304



DIMENSIONES / DIMENSIONS :

ACTUADOR DOBLE EFECTO / DOUBLE ACTING ACTUATOR							
DN ND	Modelo Model	A	B	H	D	F	Peso Weight
1/4"	AT-042D	122	50	55	38	113	0,90
3/8"	AT-042D	122	50	55	38	113	0,90
1/2"	AT-042D	122	55	55	40	115	0,95
3/4"	AT-050D	136	70,5	69	44	133	1,66
1"	AT-050D	136	83	69	48	137	1,88
1 1/4"	AT-050D	136	91	69	55	144	2,45
1 1/2"	AT-063D	157	103	84	60	164	3,50
2"	AT-075D	203	120	102	70	192	5,63

ACTUADOR SIMPLE EFECTO / SPRING RETURN ACTUATOR							
DN ND	Modelo Model	A	B	H	D	F	Peso Weight
1/4"	AT-050S	136	50	69	38	127	1,50
3/8"	AT-050S	136	50	69	38	127	1,50
1/2"	AT-050S	136	55	69	40	129	1,55
3/4"	AT-063S	157	70,5	84	44	148	2,36
1"	AT-063S	157	83	84	48	152	2,58
1 1/4"	AT-075S	203	91	102	55	177	4,55
1 1/2"	AT-075S	203	103	102	60	182	5,10
2"	AT-088S	241	120	115	70	205	7,53

Modelos calculados para presión de aire de 6 bar / Models calculated for 6 bar air pressure.