

VÁLVULAS DE MARIPOSA / BUTTERFLY VALVES

VÁLVULA DE MARIPOSA PN16 WAFER CON ACTUADOR NEUMÁTICO BUTTERFLY VALVE PN16 WAFER TYPE WITH PNEUMATIC ACTUATOR



TECFLW

TF-BFV-W-PTFE-PNA

UTILIZACIÓN / APPLICATION :

Química y farmacia, aplicaciones Industriales, instalaciones con fluidos corrosivos, etc.
Chem & Pharm, industry, corrosive fluids, Industrial applications, etc.

FUNCIONAMIENTO / USE:

Se utilizan para accionar de manera neumática la apertura y cierre.
They are used to pneumatically open and close valve positions.

CARACTERÍSTICAS GENERALES / GENERAL CHARACTERISTICS :

Rango desde DN40 hasta DN300 / Range from DN40 up to DN300.
Diseño compacto – bajo peso / Compact design – low weight
Fácil de usar / User-friendly

NORMATIVAS / STANDARDS:

Actuador / Actuator: EN ISO5211, DIN3337, EN15714-3, SP-101-2001, DIN79, EN60529, IEC 60079-2011, EN15714-2.
Fabricación según requerimientos de la Directiva europea 2014/34/UE "Equipos para explosiones atmosféricas."
Manufacture acc. to the requirements of the EU directive 2014/34/EU Equipments for Explosive Atmospheres.
Válvula: Fabricación según requerimientos de la Directiva europea 2014/68/UE "Equipos a Presión" Módulo H
Valve: Manufacture acc. to the requirements of the EU directive 2014/68/EU Equipments under pressure: mod. H.

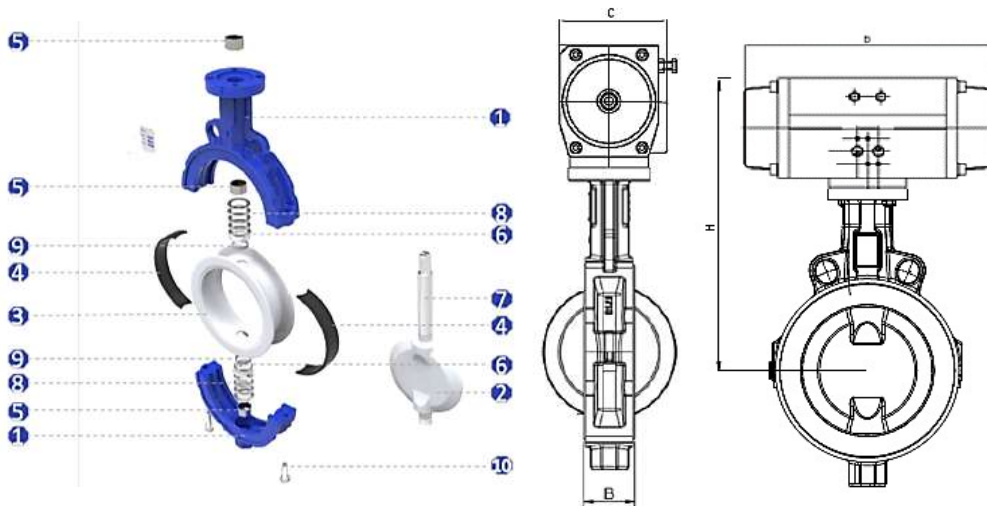
CONDICIONES DE SERVICIO / WORKING CONDITIONS:

Máxima presión de trabajo / Maximum Working Pressure: DN40 - DN150: 16 Bar / DN200 - DN300: 10 bar.
Temperatura máxima de trabajo / Maximum Working Temperature : - 20 °C / + 200 °C.



MATERIALES / CONSTRUCTION :

No.	Pieza Part	Material Material
1	Cuerpo (*) Body	A.Carbono A216 WCB C.Steel A216WCB
2	Disco (**) Disc	A. Inox CF8M+PTFE (PFA) S.Steel CF8M+PTFE (PFA)
3	Asiento (***) Seat	PTFE
4	Espaciador Elastic Spacer	Silicona Silicone Rubber
5	Cojinete Bushing	A. Inox +PTFE S.Steel +PTFE
6	Prensa Gland	A. Inox AISI304 S.Steel 304
7	Eje (****) Stem (****)	A.Inox AISI410 S.Steel 410
8	Arandela Belleville Belleville Spring	A. Inox AISI304 S.Steel 304
9	Junta V V-Ring	PTFE
10	Tornillo Hexagonal Hexagonal Bolt	A.Inox AISI304 S.Steel 304



(*) Disponible en A.Inox CF8 y CF8M / Available in SS CF8 & CF8M.

(**) Disponible en A.Inox 304 y A.Carbono WCB / Available in SS 304 & A216 WCB.

(***) Disponible en FEP y PFA / Available in FEP & PFA.

(****) Disponible en A.Inox 304 / Available in SS 304.

DIMENSIONES / DIMENSIONS :

ACTUADOR DOBLE EFECTO / DOUBLE ACTING ACTUATOR							ACTUADOR SIMPLE EFECTO / SPRING RETURN ACTUATOR						
DN ND	Modelo Model	B	C	D	H	Peso Weight	DN ND	Modelo Model	B	C	D	H	Peso Weight
40	AT-075D	33	93	203	266	5,30	40	AT-088S	33	106	241	279	7,20
50	AT-075D	43	93	203	301,5	5,80	50	AT-088S	43	106	241	314,5	7,70
65	AT-075D	46	93	203	325	6,20	65	AT-100S	46	119	259	350	10,10
80	AT-088D	46	106	241	355	8,00	80	AT-100S	46	119	259	367	10,70
100	AT-088D	52	106	241	394	9,80	100	AT-115S	52	136	305	423	15,80
125	AT-100D	56	119	259	437	13,50	125	AT-125S	56	147	333	467	20,10
150	AT-115D	56	136	305	485	18,50	150	AT-145S	56	166	393	518	28,30
200	AT-145D	60	166	393	578,5	32,20	200	AT-190S	60	212	512	694,5	50,50
250	AT-145D	68	166	393	647	39,50	250	AT-190S	68	212	512	763	57,80
300	AT-190D	78	212	512	815	60,40	300	AT-210S	78	233	561	777	80,40

Modelos calculados para presión de aire de 6 bar / Models calculated for 6 bar air pressure.