

VÁLVULAS DE RETENCIÓN / CHECK VALVES

VÁLVULA DE RETENCIÓN DE CLAPETA RANURADA UL/FM UL/FM RESILIENT SEATED GROOVED ENDS SWING CHECK VALVE



VALVESEAL
valves & sealing solutions

TF-SCV-UL-G



UTILIZACIÓN / APPLICATION :

Instalaciones contra incendios.
Fire protection systems.

CARACTERÍSTICAS GENERALES / GENERAL CHARACTERISTICS :

Rango desde DN2" hasta DN8" / Range from DN2" up to DN8".
Instalación horizontal y vertical (Flujo hacia arriba) / Can be installed horizontally or vertically (with upward flow).
Baja pérdida de carga / Low pressure drop.
Fácil mantenimiento e instalación / Easier and faster to maintain and install.
Extremos ranurados / Grooved Ends.
Pintura epoxi de acuerdo a: / Fusion Bonded Epoxy Coated to AWWA C550: RAL 3000.

NORMATIVAS / STANDARDS :

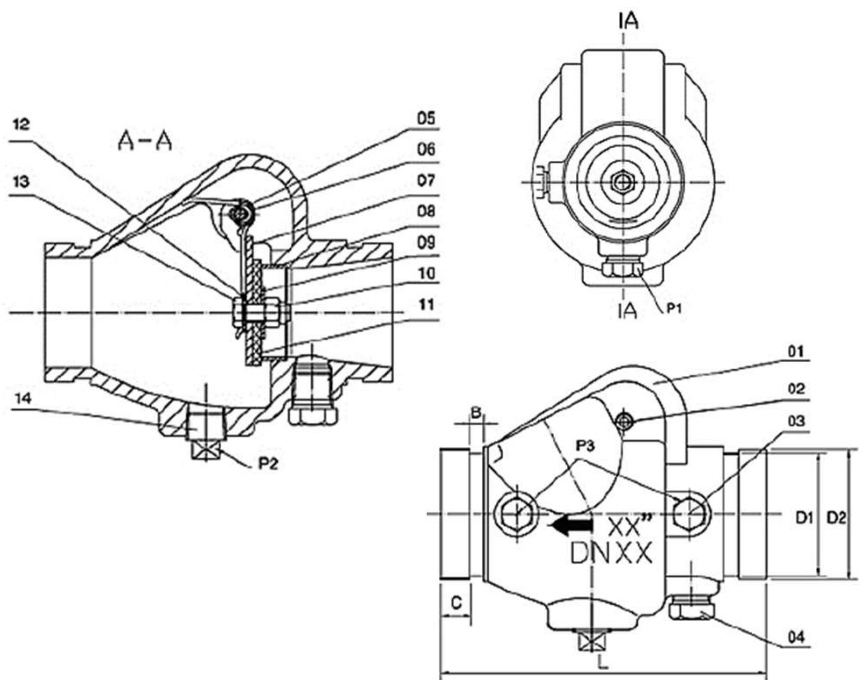
Diseño / Design : AWWA C515.
Presión de diseño / Pressure Rating : 2"~8" 350 PSI.
Extremos ranurados / Grooved Ends AWWA C606

CONDICIONES DE SERVICIO / WORKING CONDITIONS:

Máxima presión de trabajo / Maximum Working Pressure : 24 Bar.
Temperatura máxima de trabajo / Maximum Working Temperature : 0 °C / + 120 °C.

MATERIALES / CONSTRUCTION :

No.	Pieza Part	Material Material
1	Cuerpo Body	F.Ductil EN-GJS-450 D.Iron EN-GJS-450
2	Tornillo Bolt	Acero Steel
3	Tapón purga Plug	Acero Steel
4	Tapón purga Plug	Acero Steel
5	Muelle Spring	A.Inox AISI304 S.Steel 304
6	Pasador Hinge Pin	A.Inox AISI304 S.Steel 304
7	Clapeta Clapper	A.Inox AISI304 S.Steel 304
8	Asiento Seat	C95400
9	Aro de apriete Clamping Ring	A.Inox AISI304 S.Steel 304
10	Tuerca de bloqueo Locknut	A.Inox AISI304 S.Steel 304
11	Sello Facing Seal	EPDM
12	Junta Gasket	EPDM
13	Tornillo Bolt	Acero Steel
14	Tapón purga Plug	Acero Steel



DIMENSIONES / DIMENSIONS :

DN ND	L	D1	D2	B	C	P1	Peso Weight
2"	169	57,15	60,3	7,95	15,88	1/2-14NPT	2,50
2.1/2"	181	69,09	73	7,95	15,88	1/2-14NPT	4,00
		72,26	76,1				
3"	198	84,94	88,9	7,95	15,88	1/2-14NPT	6,00
4"	214	110,08	114,3	9,53	15,88	1/2-14NPT	9,00
5"	248	135,48	139,7	9,53	15,88	1/2-14NPT	15,00
		137,03	141,3				
6"	270	160,78	165,1	9,53	15,88	1/2-14NPT	19,00
		163,96	168,1				
8"	325	211,6	216,3	11,13	11,13	1/2-14NPT	35,00
		214,4	219,1				