

VÁLVULA DE COMPUERTA CIERRE ELÁSTICO PN16 EXTREMOS LISOS RESILIENT SEAT GATE VALVE PN16 PLAIN ENDS



TECFLOW

TF-RSGV-PLE



UTILIZACIÓN / APPLICATION :

Abastecimiento, bombeo y acometidas de agua potable, aguas residuales. regadío.
Potable water distribution and pumping, sewage, irrigation.

CARACTERÍSTICAS GENERALES/GENERAL CHARACTERISTICS :

Rango desde DN50 (2") hasta DN300 (12") / Range from DN50 (2") up to DN300 (12").
Paso total / Full bore .
Cierre bidireccional 100% estanco / 100% Tightness in both ways.
Mínima pérdida de carga / Minimum head loss.
Desmontable en carga / Repackable under pipeline pressure.
Bajo par de maniobra / Low torque values.
Pintura epoxi 250 micras / Epoxy paint 250 microns: RAL 5015.
WRAS epoxy y EPDM bajo consulta / Epoxy paint and EPDM WRAS approval under request .
Cuadrante 2"x 2" / Top Cap 2"x2" .

NORMATIVAS / STANDARDS :

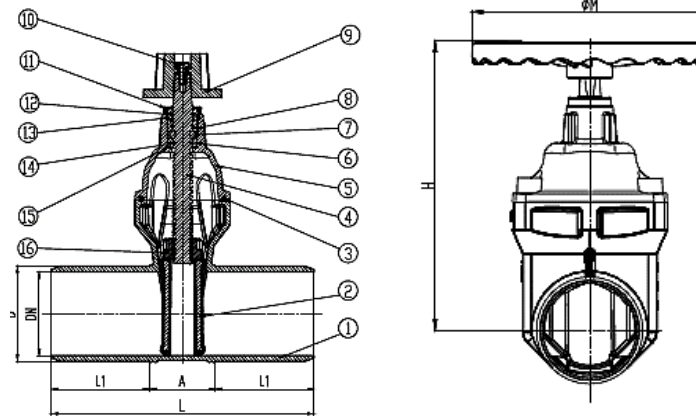
Diseño / Design : AWWA C515.
Distancia entre caras / Face to Face : EN 558-1.
Pruebas de presión / Pressure Test: AWWA C515.
Cuerpo / Body : 500 PSI. Asiento / Seat : 250 PSI.

CONDICIONES DE SERVICIO (EPDM) / WORKING CONDITIONS (EPDM):

Máxima presión de trabajo / Maximum Working Pressure : 250 PSI.
Temperatura máxima de trabajo / Maximum Working Temperature : - 5 °C / + 80 °C.

MATERIALES / CONSTRUCTION :

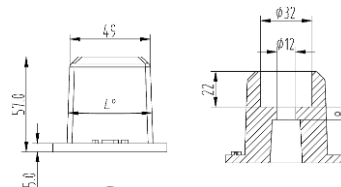
No.	Pieza Part	Material Material
1	Cuerpo Body	F.Dúctil GGG50 D.Iron GGG50
2	Compuerta Wedge	F.Dúctil GGG50 +EPDM D.Iron GGG50 + EPDM
3	Junta Tapal Bonnet Gasket	NBR
4	Eje Stem	A.Inox AISI420 S.Steel 420
5	Tapa Bonnet	F.Dúctil GGG50 D.Iron GGG50
6	Arandela arrastre Thrust Washer	Latón CuZn39Pb1 Brass CuZn39Pb1
7	Aro Apoyo Holding Ring	Latón CuZn39Pb1 Brass CuZn39Pb1
8	Tuerca Nut	Latón CuZn39Pb1 Brass CuZn39Pb1
9	Cuadradillo Top Cap	F.Dúctil GGG50 D.Iron GGG50
10	Tornillo cuadradillo Cap bolt	A.Inox AISI304 S.Steel 304
11	Guardapolvo Dust Cover	NBR
12	Junta O-Ring	NBR
13	Junta O-Ring	NBR
14	Junta O-Ring	NBR
15	Junta O-Ring	NBR
16	Tuerca Eje Stem Nut	Latón CuZn39Pb1 Brass CuZn39Pb1



DIMENSIONES / DIMENSIONS :

DN	L	L1	D	A	H	Peso Weight	
50	2"	310	115	Ø63	70	225	5,50
80	3"	320	120	Ø90	80	280	9,30
100	4"	380	140	Ø110	90	325	13,90
150	6"	400	140	Ø160	120	405	26,60
200	8"	460	160	Ø200	140	500	43,90
250	10"	490	170	Ø250	150	595	66,40
300	12"	550	190	Ø315	170	675	91,10

DIMENSIONES CUADRADILLO MANIOBRA / TOP CAP DIMENSIONS :



The specifications of the presented products are open to modifications without previous advice.

Las especificaciones del producto están sujetas a modificaciones sin previo aviso.